

PREPARED BY : DATE	 DISPLAY DEVICE BUSINESS GROUP SHARP CORPORATION <b>SPECIFICATION</b>	FILE No. LD-25Z08C
APPROVED BY : DATE		FILE No.
		ISSUE : 25-Sep-14
		PAGE : 29pages
		APPLICABLE GROUP DISPLAY DEVICE BUSINESS GROUP

DEVICE SPECIFICATION FOR  
**TFT-LCD Module**  
 MODEL No.  
**LQ043Y1DY01**

These parts are complied with the RoHS directive.

CUSTOMER'S APPROVAL  
 BY \_\_\_\_\_

BY   
 T. Ohnishi

DEVELOPMENT DEPARTMENT III  
 DISPLAY DEVICE UNIT III  
 DISPLAY DEVICE BUSSINESS DIVISION  
 SHARP CORPORATION



No.		page
1	適用範囲 Applicable TFT-LCD module .....	3
2	概要および特徴 Overview .....	3
3	機械的仕様 Mechanical Specifications .....	3
4	入力端子名称および機能 Input Signal Assignment .....	4~5
5	絶対最大定格 Absolute Maximum Ratings .....	6~7
6	電気的特性 Electrical Characteristics .....	8~9
7	入力信号のタイミング特性 Timing Characteristics of Input Signals ..	10~14
8	電源シーケンス Power sequence .....	15
9	入力信号と表示基本色および各色の輝度階調 .....	16
	Input Signals, Basic Display Colors and Gray Scale of Each Color	
10	光学的特性 [初期特性] .....	17~18
	Optical Characteristics[Initial characteristics]	
11	表示品位 Display Qualities .....	18
12	モジュールの取り扱い Handling Instruction .....	19~23
13	出荷形態 Packing form .....	24
14	製品型名表示 Marking of product name .....	25
15	信頼性項目 Reliability Test Items .....	26
Fig.1	外形寸法図 Outline Dimensions .....	27
Fig.2	包装形態図 Packing form .....	28

## 注意 NOTICE

○本仕様書は弊社の著作権にかかわる内容も含まれていますので、取り扱いには充分にご注意頂くと共に、本仕様書の内容を弊社に無断で複製しないようお願い申し上げます。

This specification is the proprietary of SHARP and is copyrighted, with all rights reserved. Under the copyright laws, no part of this publication may be reproduced or transmitted in any form or by any means, electronic or mechanical for any purpose, in whole or in part, without the express written permission of SHARP. Express written permission is also required before any use of this publication may be made by a third party.

○本仕様書に掲載されている応用例は、弊社製品を使った代表的な応用例を説明するためのものであり、本技術資料によって工業所有権、その他権利の実施に対する保証または実施権の許諾を行うものではありません。また、弊社製品を使用したことにより、第三者と工業所有権等にかかわる問題が発生した場合、弊社は一切その責を負いません。

The application circuit examples in this specification are provided to explain the representative applications of SHARP's devices and are not intended to guarantee any circuit design or permit any industrial property right or other rights to be executed. SHARP takes no responsibility for any problems related to any industrial property right or a third party resulting from the use of SHARP's devices, except for those resulting directly from device manufacturing processes.

○弊社はデザインもしくは信頼性改善のため、仕様値、特性、材料、構成、その他の内容において通知なしで変更する場合があります。本製品の使用前には最新の仕様書を弊社にご確認いただきますようお願い致します。

SHARP reserves the right to make changes in the specifications, characteristics, data, materials, structures and other contents described herein at any time without notice in order to improve design or reliability. Contact SHARP in order to obtain the latest specification sheets before using any SHARP's device. Manufacturing locations are also subject to change without notice.

○本製品のご使用に関しては、本仕様書に記載された使用条件及び以下の注意事項を遵守願います。本仕様書記載の使用条件あるいは以下の注意事項等を逸脱した本製品の使用等に起因する損害に関して、弊社は一切その責任を負いません。

When using the products covered herein, please observe the conditions written herein and the precautions outlined in the following paragraphs. In no event shall the company be liable for any damages resulting from failure to strictly adhere to these conditions and precautions.

○本製品は、一般民生用電子機器に使用されることを目的に開発・製造されたものです。

The devices in this specification are designed for general electronic equipment use.

○本製品は、運送機器や安全装置(飛行機、電車、自動車など)、信号機、ガス漏れの検知遮断機、アラーム装置、各種安全機器などの機器に使用する場合は、適切な設計および十分な検証を実施し、信頼性・安全性をお客様にて確保するようにお願い致します。

The appropriate design measures should be taken to ensure reliability and safety when SHARP's devices are used for equipment such as:

- Transportation control and safety equipment(i.e.,aircraft, trains, automobiles, etc.)
- Traffic signals
- Alarm equipment
- Gas leakage sensor breakers
- Various safety devices etc.

○本製品は、航空宇宙機器、幹線通信機器、原子力制御機器、生命維持にかかわる医療機器などの極めて高い信頼性・安全性が必要とされる用途への使用は意図しておりませんので、これらの用途には使用にならないで下さい。

SHARP's devices shall not be used for equipment that requires extremely high level of reliability, such as:

- Aerospace equipment
- Nuclear power control equipment
- Military and space applications
- Medical equipment for life support

○本製品において弊社が推奨する用途以外でご使用される場合、事前に弊社販売窓口までご連絡頂きますようお願い致します。

Contact a SHARP representative, in advance, when intending to use SHARP' s devices for any “specific” applicatio other than those recommended by SHARP.

○本LCDモジュールはRoHS指令95/02に準拠しております。また、RoHS指令物質及び塩化パラフィンの意図的含有はありません。

The device in the production is based on RoHS instructions 95/02.

And RoHS instructions materials and chlorinated paraffin are not included intentionally.

○本製品につきご不明な点がございましたら、事前に弊社販売窓口までご連絡頂きますようお願い致します。

Contact and consult with a SHARP representative in advance, if there are any questions about the contents of this publication.

WWW.PANELLOOK.COM

## 1. 適用範囲 Applicable TFT-LCD module

本仕様書は、カラーTFT-LCDモジュールLQ043Y1DY01に適用します。  
This specification applies to the color TFT-LCD module LQ043Y1DY01.

## 2. 概要および特徴 Overview

本モジュールは、アモルファス・シリコン薄膜トランジスタ(TFT : Thin Film Transistor)を用いたカラー表示可能なアクティブ・マトリクス透過型液晶ディスプレイモジュールです。  
カラーTFT-LCDパネル、ドライバーIC(コントロール回路、電源回路内蔵)及びバックライトユニット等により構成され、インターフェイスに24ビット[8ビット×RGB]のデータ信号、タイミング信号、LCD電源電源、及びバックライト用電源を供給することにより、480×RGB×800ドットのパネル上に1677万色の図形、文字の表示が可能です。

また、本モジュールは低反射処理技術を使用しています。△C

This module is a color active matrix LCD module incorporating amorphous silicon TFT(Thin Film Transistor). It is composed of a color TFT-LCD panel, driver IC(Built-in control circuit & power supply circuit) and a White-LED Backlight unit. Graphics and texts can be displayed on a 480×RGB×800dots panel with 16.7M colors by 24bit [8bit × RGB] data signals, timing signals and supplying DC supply voltages for TFT-LCD panel driving and DC supply voltage for backlight. And this module uses a low reflection treatment technology.

## 3. 機械的仕様 Mechanical Specifications

Table1

項目 Items	仕様 Specifications	単位 Unit
画面サイズ Display size	10.9 (4.3")	cm
有効表示領域 Active area	56.16 (H) × 93.60 (V)	mm
ドット構成 Pixel format	480 (H) × 800 (V) (1pixel=R+G+B dot)	pixel
アスペクト比 Aspect ratio	9:15	
画素ピッチ Pixel pitch	0.117 (H) × 0.117 (V)	mm
画素配列 Pixel configuration	R, G, B縦ストライプ R,G,B vertical stripe	
表示モード Display mode	ノーマリーブラック Normally black	
外形寸法 Unit outline dimensions	62.46(W) × 105.9(H) × 2.1(D)	mm
質量 Mass	30	g
表面処理 Surface treatment	クリア+LR / ハードコーティング3H Clear + LR and hard coating 3H	

【Note3-1】

The above-mentioned table indicates module sizes without some projections and FPC.  
For detailed measurements and tolerances, please refer to Fig.1 Outline Dimensions.  
上記記載の表は突起物とFPCなしのモジュールサイズを記載しています。  
寸法と公差の詳細についてはFig1の外形図を参照してください。

## 4. 入力端子名称および機能 Input Signal Assignment

使用コネクタ Using connectors : AXE660124 (Panasonic)

CN1 Table2

端子 Pin	記号 Symbol	入出力 I/O	機能 Function	注意 Remark
1	GND	-	グラウンド Ground	
2	GND	-	グラウンド Ground	
3	NC	-	非接続 No connection	
4	SDO	O	SPIデータ出力 SPI I/F data out from LCM	
5	SDI	I	SPIデータ入力 SPI I/F data In to LCM	
6	GND	-	グラウンド Ground	
7	SCL	I	SPIインターフェース クロック SPI I/F clock	
8	CSX	I	SPIインターフェース チップセレクト SPI I/F chip select	
9	RESX	I	リセット信号 Device reset signal	
10	GND	-	グラウンド Ground	
11	DR7	I	RED データ信号 (MSB) RED Data signal (MSB)	
12	DR6	I	RED データ信号 RED Data signal	
13	DR5	I	RED データ信号 RED Data signal	
14	DR4	I	RED データ信号 RED Data signal	
15	GND	-	グラウンド Ground	
16	DR3	I	RED データ信号 RED Data signal	
17	DR2	I	RED データ信号 RED Data signal	
18	DR1	I	RED データ信号 RED Data signal	
19	DR0	I/O	RED データ信号 (LSB) Red data signal (LSB) (10kΩ ±5% Pull-Down GND)	
20	GND	-	グラウンド Ground	
21	DG7	I	GREEN データ信号 (MSB) Green data signal (MSB)	
22	DG6	I	GREEN データ信号 Green data signal	
23	DG5	I	GREEN データ信号 Green data signal	
24	DG4	I	GREEN データ信号 Green data signal	
25	GND	-	グラウンド Ground	
26	DG3	I	GREEN データ信号 Green data signal	
27	DG2	I	GREEN データ信号 Green data signal	
28	DG1	I	GREEN データ信号 Green data signal	
29	DG0	I	GREEN データ信号 (LSB) Green data signal (LSB)	
30	GND	-	グラウンド Ground	
31	DB7	I	BLUE データ信号 (MSB) BLUE data signal(MSB)	
32	DB6	I	BLUE データ信号 BLUE data signal	
33	DB5	I	BLUE データ信号 BLUE data signal	
34	DB4	I	BLUE データ信号 BLUE data signal	
35	GND	-	グラウンド Ground	
36	DB3	I	BLUE データ信号 BLUE data signal	
37	DB2	I	BLUE データ信号 BLUE data signal	
38	DB1	I	BLUE データ信号 BLUE data signal	
39	DB0	I	BLUE データ信号 (LSB) Blue data signal (LSB)	
40	DE	I	データイネーブル Data enable	

41	GND	-	グラウンド Ground	
42	PCLK	I	ピクセルクロック信号 Pixel clock signal	
43	GND	-	グラウンド Ground	
44	HS	I	水平同期信号 Horizontal synchronous signal	
45	VS	I	垂直同期信号 Vertical synchronous signal	
46	VDDIO	-	デジタル電源 Power supply for I/O	
47	VCI	-	アナログ電源 Power supply for analog	
48	NC	-	非接続 No connection	
49	LEDK	-	LEDの電力供給(カソード) Power Supply for LED(Cathode)	
50	LEDK	-	LEDの電力供給(カソード) Power Supply for LED(Cathode)	
51	LEDA	-	LEDの電力供給(アノード) Power Supply for LED(Anode)	
52	GND	-	グラウンド Ground	
53	NC	-	非接続 No connection	
54	GND-TP	-	非接続 No connection	
55	S1	-	非接続 No connection	
56	S2	-	非接続 No connection	
57	S3	-	非接続 No connection	
58	VDD-TP	-	非接続 No connection	
59	S4	-	非接続 No connection	
60	GND-TP	-	非接続 No connection	

【Note4-1】CN2 is not used by this module.  
CN2はこのモジュールでは使用しません。



## 5. 絶対最大定格 Absolute Maximum Ratings

Table3

項目 Parameter	記号 Symbol	条件 Condition	MIN	MAX	単位 Unit	備考 Remark
ドライバIC(アナログ) 供給電圧 Driver IC (Analog) Power Supply Voltage	VCI	Ta=25°C	-0.3	4.6	V	【Note5-1】
ドライバIC(デジタル) 供給電圧 Driver IC (Digital) Power Supply Voltage	VDDIO	Ta=25°C	-0.3	4.6	V	【Note5-1】
保存温度 Temperature for storage	Tstg	—	-30	80	°C	【Note5-2】
動作温度 Temperature for operation	Topr	—	-20	60	°C	【Note5-2】
LED 入力電流 LED Input electric current	ILED	Ta=25°C	-	35	mA	【Note5-3】 【Note5-4】

## 【Note5-1】

グランドピンの状態はすべて同じ電圧(0V)を基準にしてください。  
常に外部のすべてのGNDに接続し、同電位にしてください。  
GND pin conditions are based on all the same voltage (0V).  
Always connect all GND externally and use at the same voltage.

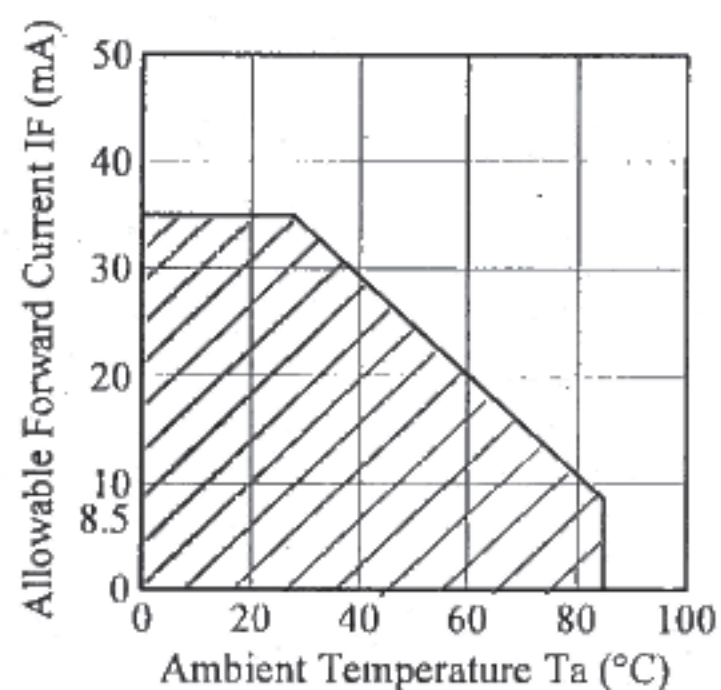
## 【Note5-2】

湿度95%RH Max.(Ta≤+40°Cの時)  
最大湿球温度+39°C以下。(Ta>+40°Cの時) 但し、結露させないこと。  
Humidity : 95%RHMax.(at Ta≤40° C). Maximum wet-bulb temperature is less than  
39° C(at Ta>40° C). Condensation of dew must be avoided.

## 【Note 5-3】

周辺温度と最大入力は下記の操作条件に従って駆動してください。  
Ambient temperature and the maximum input are fulfilling the following operating conditions.

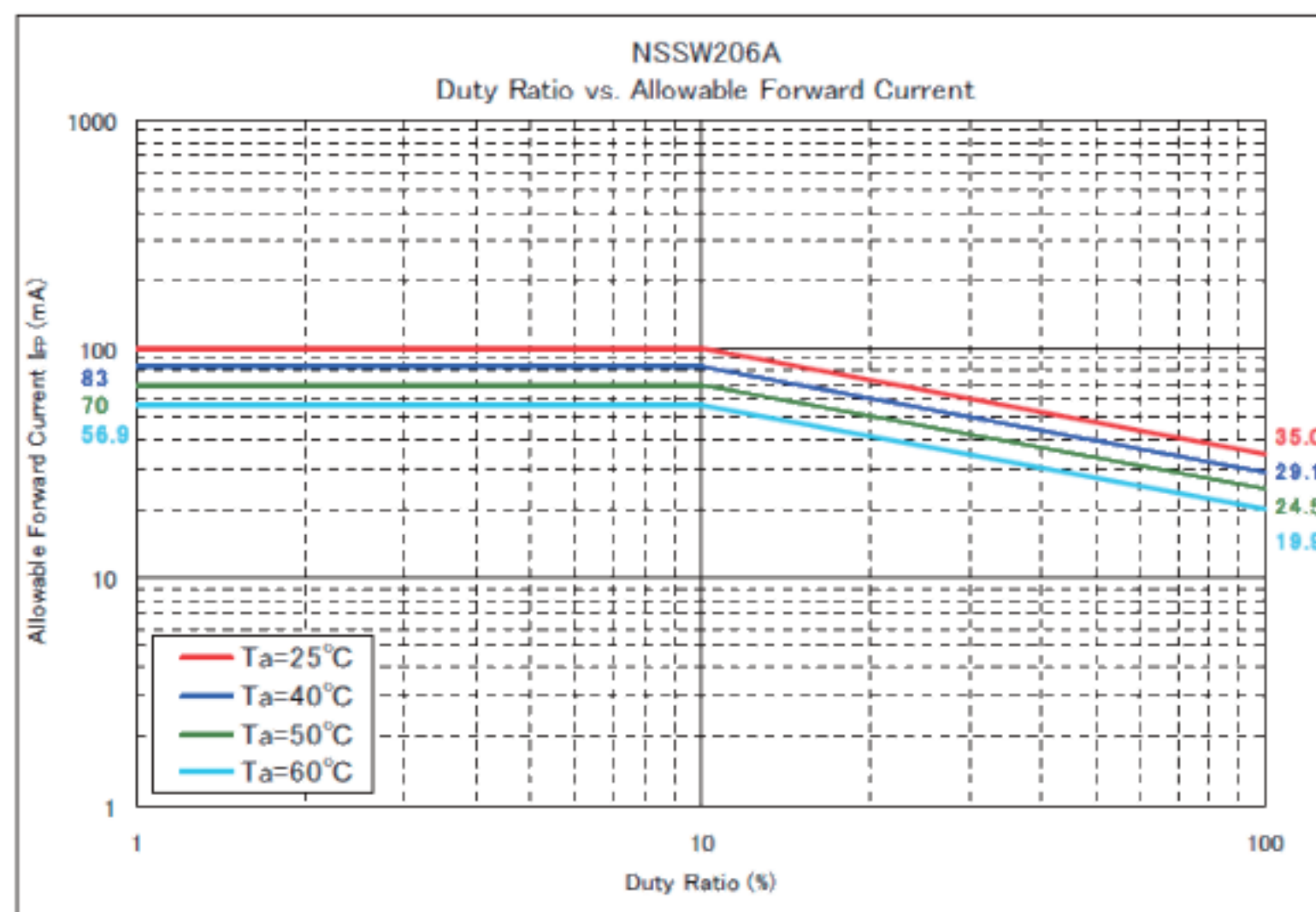
■ Ambient Temperature vs.  
Allowable Forward Current



## 【Note 5-4】

デューティー比と許容電流は下記の条件に従って駆動してください。

Duty ratio and the allowable forward current are fulfilling the following conditions.



## 6. 電気的特性 Electrical Characteristics

### 6-1. TFT液晶パネル駆動部 TFT-LCD panel driving

GND=0V

Table4

項目 Parameter	記号 Symbol	Min.	Typ.	Max.	単位 Unit	備考 Remark
電源電圧 Driver IC(Analog) Power Supply Voltage	VCI	2.75	3.0	3.3	V	【Note6-1】
電源電圧 Driver IC(Digital) Power Supply Voltage	VDDIO	1.65	2.6	3.3	V	【Note6-1】
許容入力リップル電圧 Permissive input ripple voltage	V <sub>RFVCI</sub>	-	-	100	mV <sub>p-p</sub>	【Note6-2】
	V <sub>RFVDDIO</sub>	-	-	100	mV <sub>p-p</sub>	【Note6-2】
入力電圧(Low) Input voltage(Low)	V <sub>IL</sub>	0	-	0.3VDDIO	V	【Note6-3】
入力電圧(High) Input voltage(High)	V <sub>IH</sub>	0.7VDDIO	-	VDDIO	V	【Note6-3】
入力電流(Low) Input current(Low)	I <sub>IL</sub>	-1	-	-	μA	
入力電流(High) Input current(High)	I <sub>IH</sub>	-	-	1	μA	
出力電圧(Low) Output voltage (Low)	V <sub>oL</sub>	0	-	0.2VDDIO	V	I <sub>oL</sub> =+0.1mA
出力電圧(High) Output voltage (High)	V <sub>oH</sub>	0.8VDDIO	-	VDDIO	V	I <sub>oH</sub> =-0.1mA
消費電力 Power consumption	P <sub>norm</sub>	-	88	140	mW	【Note6-4】
		-	76	-	mW	【Note6-5】
		-	37	-	mW	【Note6-6】
		-	57	-	mW	【Note6-7】

## 【Note6-1】

リップルノイズ含む Include Ripple Noise

## 【Note6-2】

VCI = 3.0V, VDDIO = 2.6V

## 【Note6-3】

オーバーシュートおよびアンダーシュート電圧は+4.6V/-0.3V(絶対最大電圧)を超えない事。  
Overshoot /undershoot voltage is not exceeding +4.6V/-0.3V (Absolute Maximum Ratings)

## 【Note6-4】

測定条件: チェッカーパターン(ワーストケース)、PCLK=25MHz  
Measurement Conditions : Checker pattern (Worst case), PCLK=25MHz

## 【Note6-5】

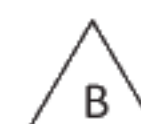
測定条件: 白パターン、PCLK=25MHz  
Measurement Conditions : White pattern, PCLK=25MHz

## 【Note6-6】

測定条件: 黒パターン、PCLK=25MHz  
Measurement Conditions : Black pattern, PCLK=25MHz

## 【Note6-7】

測定条件: カラーバーパターン(右パターン)、PCLK=25MHz  
Measurement Conditions : Color bar pattern (right pattern), PCLK=25MHz



## 6-2. バックライト駆動部 Backlight driving Section

Table5

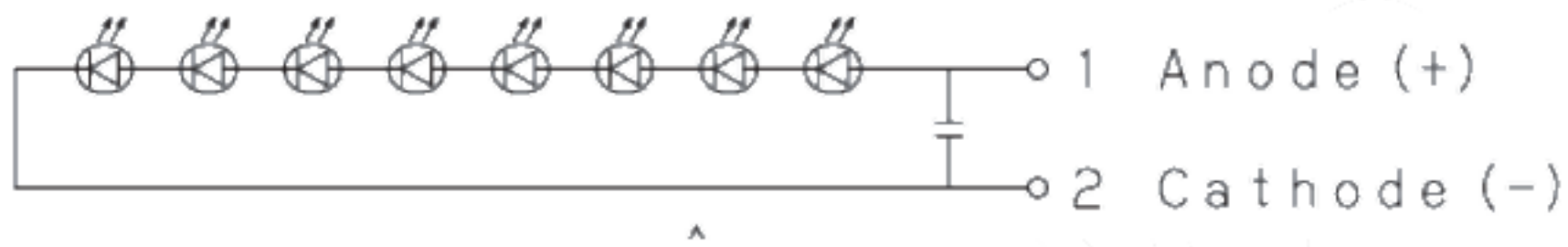
Ta=+25° C, GND=0V

項目 Parameter	記号 Symbol	Min.	Typ.	Max.	単位 Unit	備考 Remark
LED電圧 LED Voltage	VLED	-	25.6	-	V	【Note6-8】
LED電流 LED Current	ILED	-	20	-	mA	
消費電力 Power Consumption	VRP_BL	-	512.0	-	mW	【Note6-9】
LED数 LED Quantity		8			pcs	
LEDランク LED Rank		輝度 Brightness:W700~W825			-	NSSW206A
		色度 Chromaticity:Sbj2, Sbk2			-	
寿命 Life time	L	-	(20000) (Module)	-	h	【Note6-11】 【Reference】

【Note6-8】 at ILED=20mA

【Note6-9】  $W_{LED}=V_{LED} \times I_{LED}$ 

【Note6-10】 LED-FPC図式 LED-FPC schematic as follows.



コンデンサ:

Capacitor: 0.47uF / B / 30V maximum

【Note6-11】

Ta=25°C、調光100%にて連続点灯した際、輝度が初期値の50%になった時。

Luminance becomes 50% of an initial value. (Ta=25°C, PWM=100%)

## 7. 入力信号のタイミング特性 Timing Characteristics of Input Signals

### 7-1. 入力信号のタイミング特性 Reset Timing Characteristics

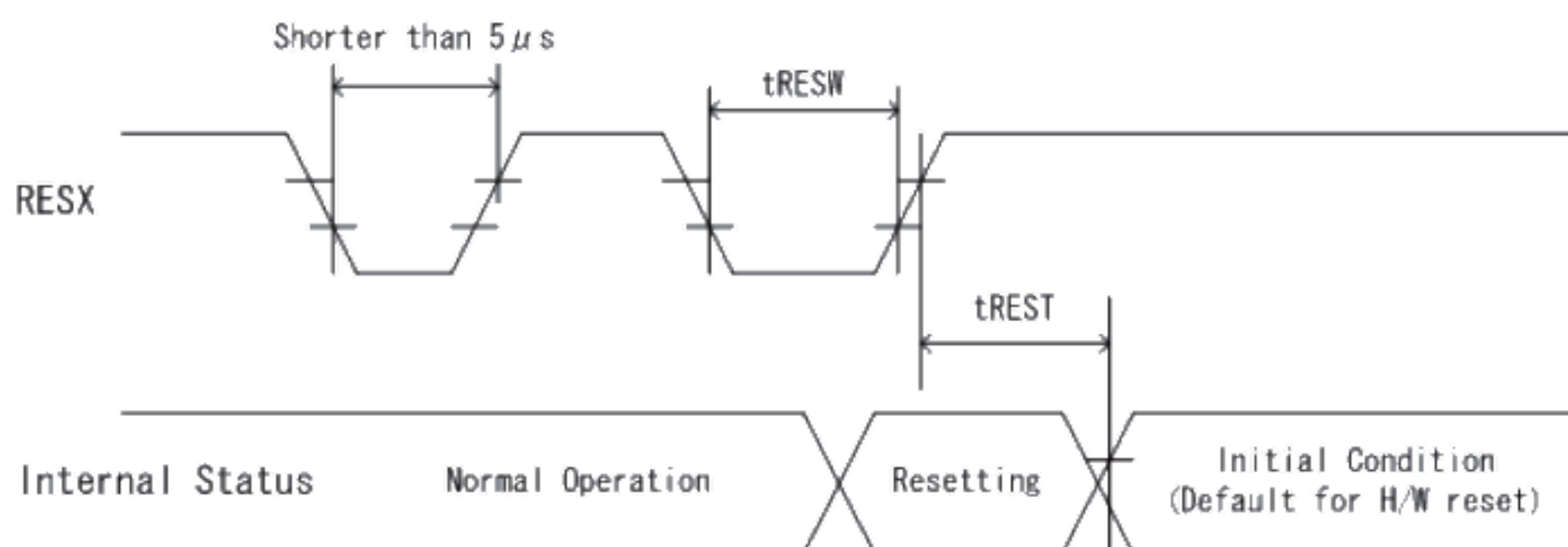


Table6

 $T_a = +25^\circ \text{C}$ , GND=0V, VCI=2.75V to 3.3V, VDDIO=1.65V to 3.3V

項目 Parameter	記号 Symbol	Min.	Typ.	Max.	単位 Unit	備考 Remark
リセット“Low”パルス幅 Reset “Low” pulse width	tRESW	10	-	-	$\mu\text{s}$	
リセット完了時間 Reset complete time	tREST	-	-	5	ms	【Note7-1】
		-	-	120	ms	【Note7-2】

#### 【Note7-1】

スリープモード時に適用されます。

When reset is applied during sleep in mode.

#### 【Note7-2】

スリープアウトモード時に適用されます。

When reset is applied during sleep out mode.

## 7-2 シリアルインターフェースタイミング特性 Serial Interface Timing Characteristics

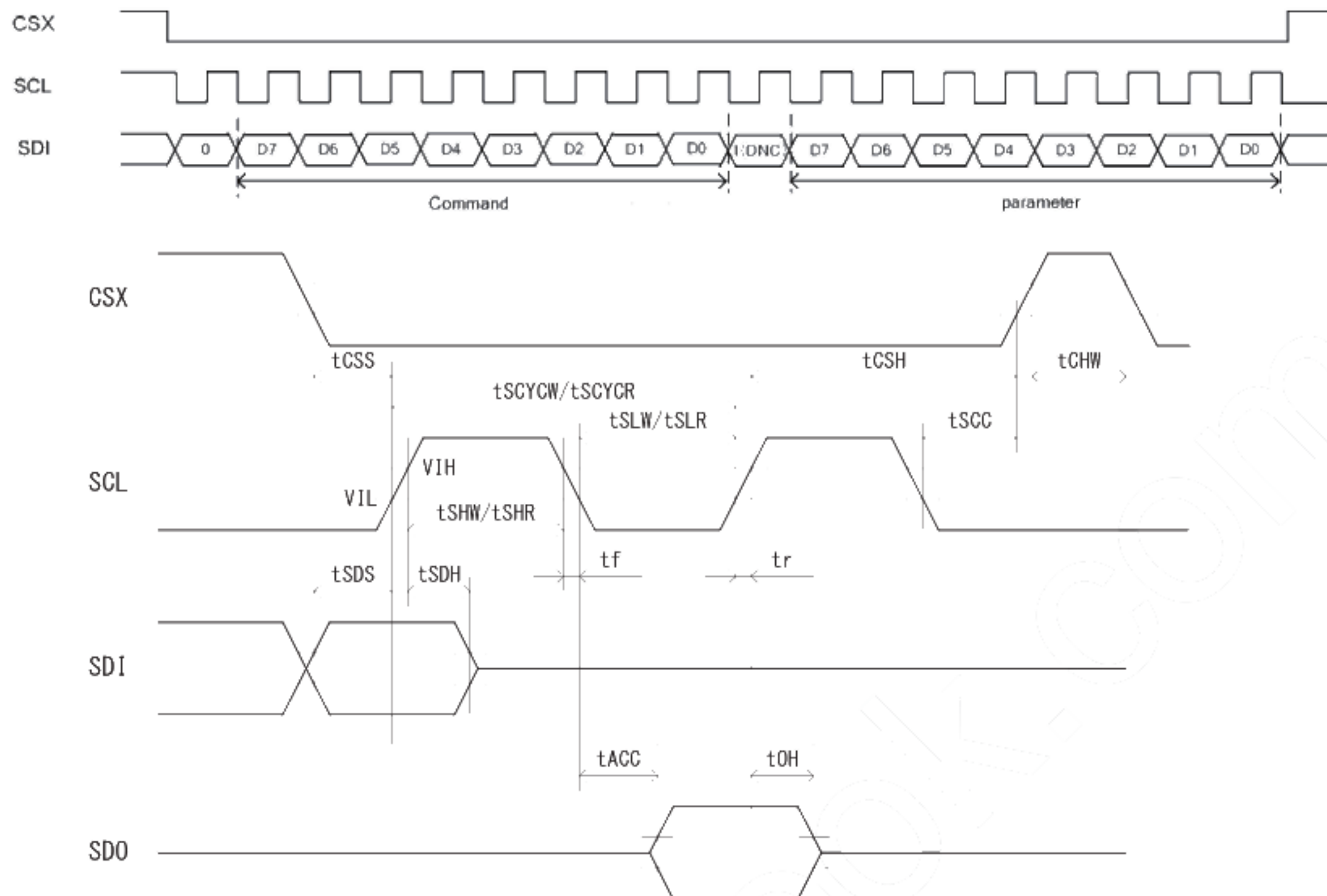


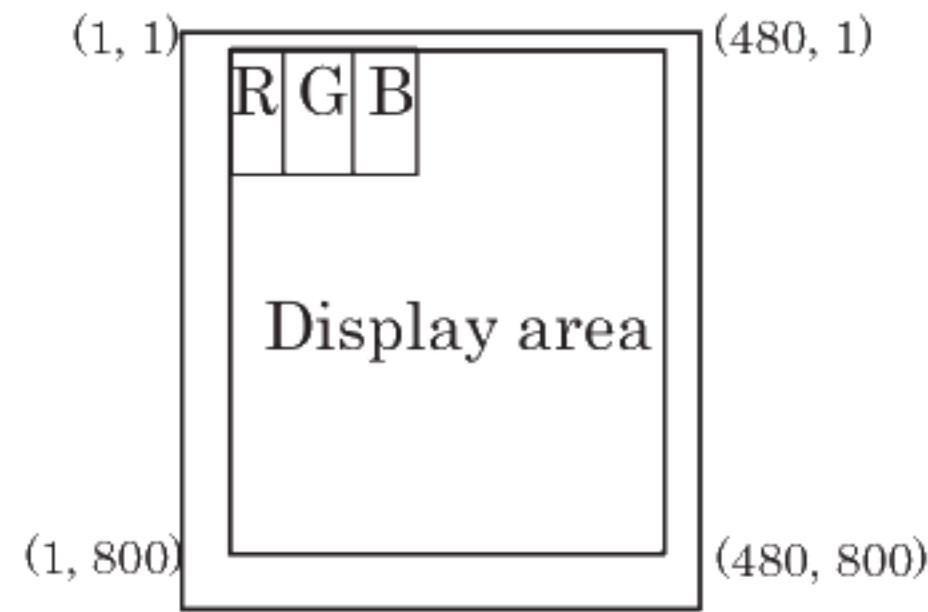
Table7

Ta=+25° C, GND=0V, VCI=2.75V to 3.3V, VDDIO=1.65V to 3.3V

項目 Parameter	記号 Symbol	Min.	Typ.	Max.	単位 Unit	備考 Remark
シリアルクロックサイクル(書き込み) Serial clock cycle(Write)	tSCYCW	80	-	-	ns	
SCL "H"パルス幅(書き込み) SCL "H" pulse width(Write)	tSHW	30	-	-	ns	
SCL "L"パルス幅(書き込み) SCL "L" pulse width(Write)	tSLW	30	-	-	ns	
データセットアップ時間(書き込み) Data setup time(Write)	tSDS	10	-	-	ns	
データホールド時間(書き込み) Data hold time(Write)	tSDH	10	-	-	ns	
シリアルクロックサイクル(読み込み) Serial clock cycle(Read)	tSCYCR	150	-	-	ns	
SCL "H"パルス幅(読み込み) SCL "H" pulse width(Read)	tSHR	60	-	-	ns	
SCL "L"パルス幅(読み込み) SCL "L" pulse width(Read)	tSLR	60	-	-	ns	
アクセス時間 Access time	tACC	10	-	60	ns	【Note7-3】
出力無効期間 Output disable time	tOH	15	-	100	ns	【Note7-3】
SCLチップ選択 SCL to Chip select	tSCC	30	-	-	ns	
CSX "H"パルス幅 CSX "H" pulse width	tCHW	60	-	-	ns	
CSX-SCL 時間(書き込み) CSX-SCL time(Write)	tCSS	30	-	-	ns	
	tCSH	30	-	-	ns	
CSX-SCL time(読み込み) CSX-SCL time(Read)	tCSS	60	-	-	ns	
	tCSH	65	-	-	ns	

【Note7-3】SDO for maximum. CL=30pF. For maximum CL=8pF.

## 7-3 入力信号と画面表示 Pixel Configuration



## 7-4. 垂直のタイミング特性 Vertical Timing Characteristics

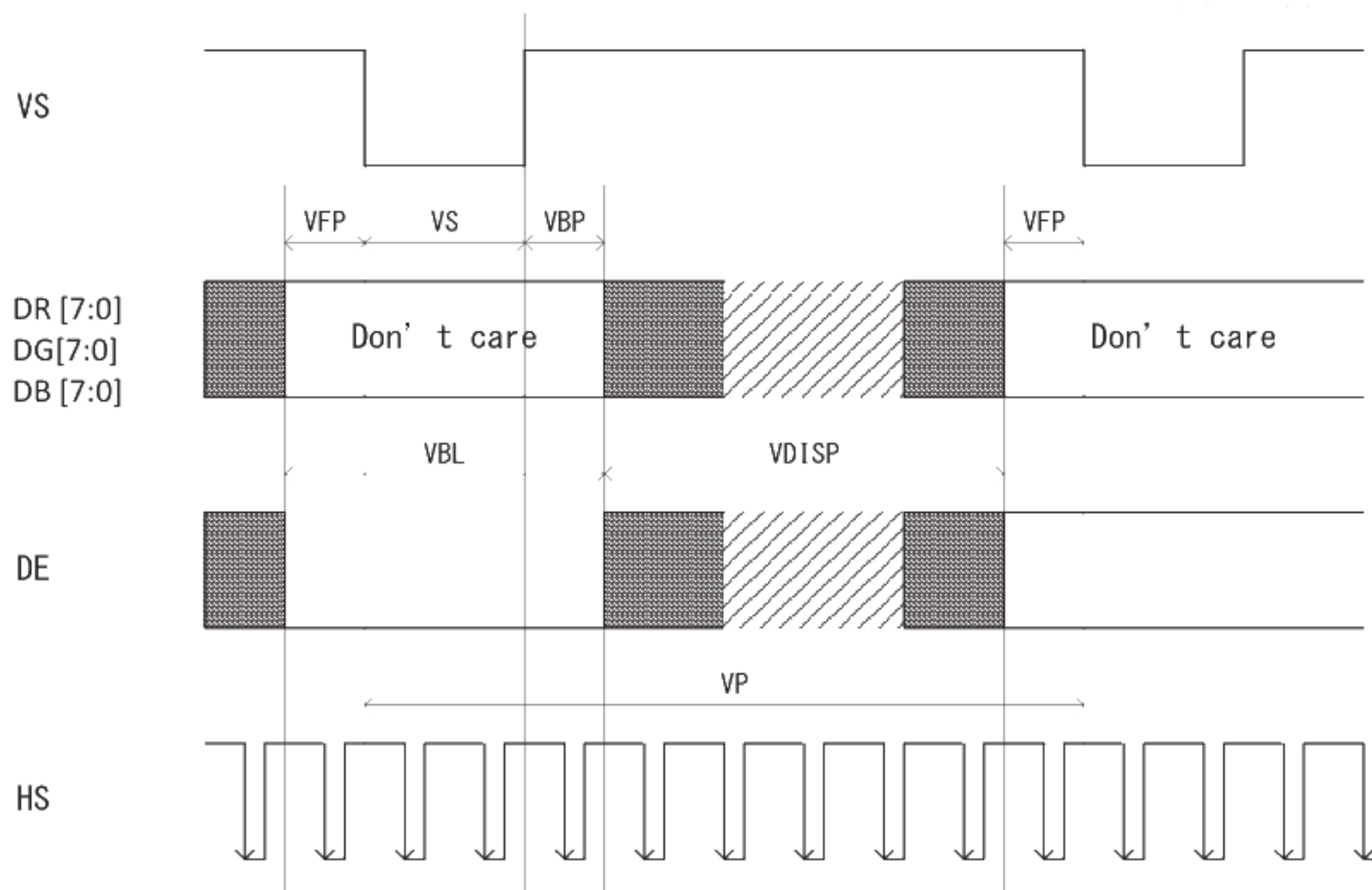


Table 8

Ta=+25° C, GND=0V, VCI=2.75V to 3.3V, VDDIO=1.65V to 3.3V

項目 Parameter	記号 Symbol	Min.	Typ.	Max.	単位 Unit	備考 Remark
垂直周期 Vertical cycle	VP	806	809	810	Line	
垂直Lowパルス幅 Vertical low pulse width	VS	2	3	4	Line	
垂直フロントポーチ Vertical front porch	VFP	2	3	4	Line	
垂直バックポーチ Vertical back porch	VBP	2	3	4	Line	
垂直データスタートポイント Vertical data start point	-	4	6	8	Line	【Note7-4】
垂直ブランク期間 Vertical blanking period	VBL	6	9	10	Line	【Note7-5】
垂直アクティブエリア Vertical active area	-	-	800	-	Line	【Note7-6】
垂直リフレッシュレート Vertical refresh rate	VRR	55	60	65	Hz	

【Note7-4】VS+VBP

【Note7-5】VS+VBP+VFP

【Note7-6】VDISP

## 7-5. 水平のタイミング特性 Horizontal Timing Characteristics

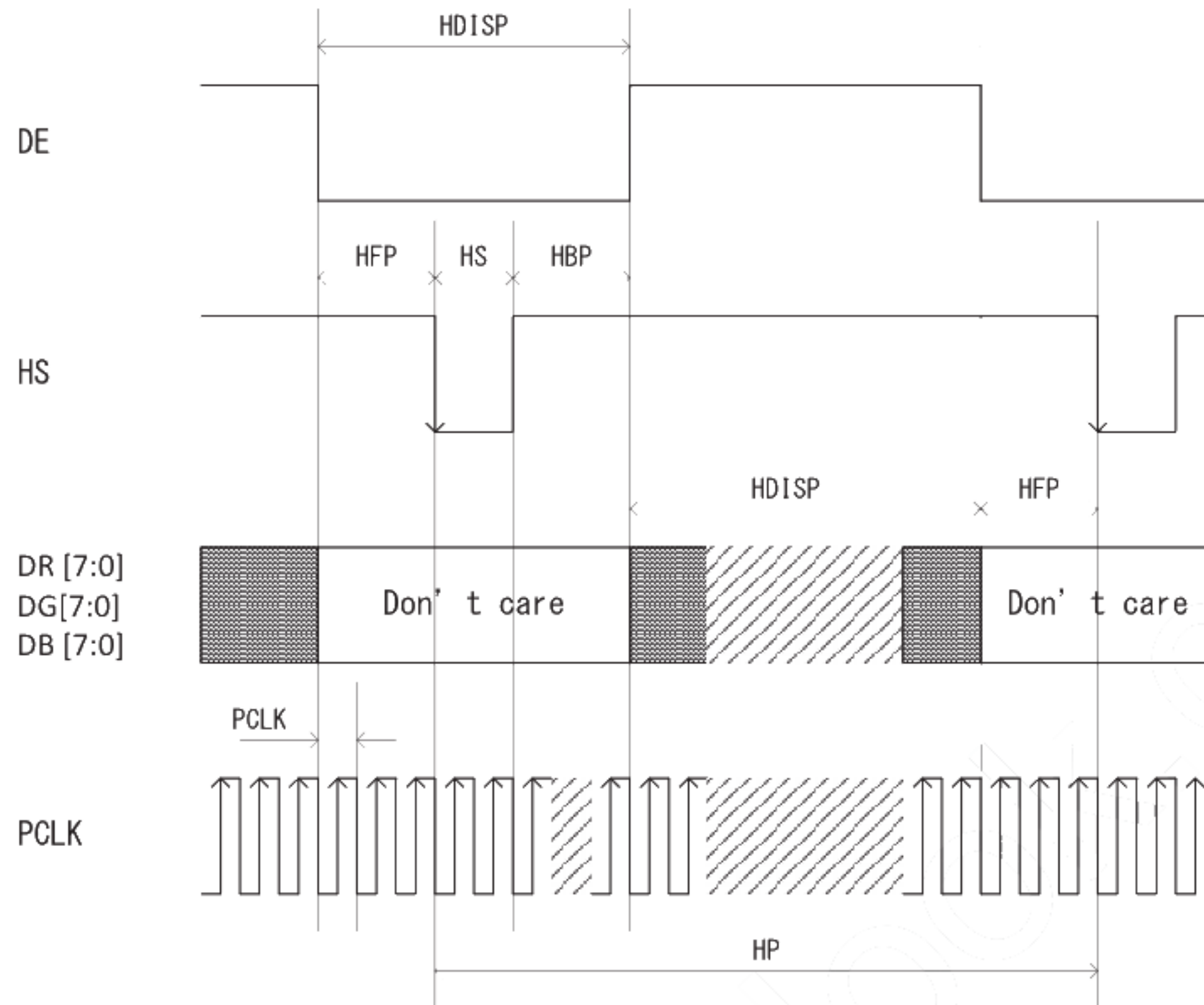


Table 9

Ta=+25° C, GND=0V, VCI=2.75V to 3.3V, VDDIO=1.65V to 3.3V

項目 Parameter	記号 Symbol	Min.	Typ.	Max.	単位 Unit	備考 Remark
水平周期 HS cycle	HP	504	507	568	DCK	
水平Lowパルス幅 HS low pulse width	HS	5	6	256	DCK	
水平フロントポーチ Horizontal front porch	HFP	5	15	256	DCK	
水平バックポーチ Horizontal back porch	HBP	5	6	256	DCK	
水平データスタート点 Horizontal data start point	-	19	21	83	DCK	【Note7-7】
水平ブランク期間 Horizontal blanking period	HBLK	24	27	88	DCK	【Note7-8】
水平アクティブエリア Horizontal active area	HDISP	-	480	-	DCK	
ピクセルクロック周波数 Pixel clock frequency When RGB I/F is running	DCK	20.3	24.58	32.2	MHz	【Note7-9】
		31	40.68	49.2	ns	

【Note7-7】HS+HBP

【Note7-8】HS+HBP+HFP

【Note7-9】VRR=Min.55Hz. - Max.65Hz



## 7-6. ACタイミング特性 AC Timing Characteristics

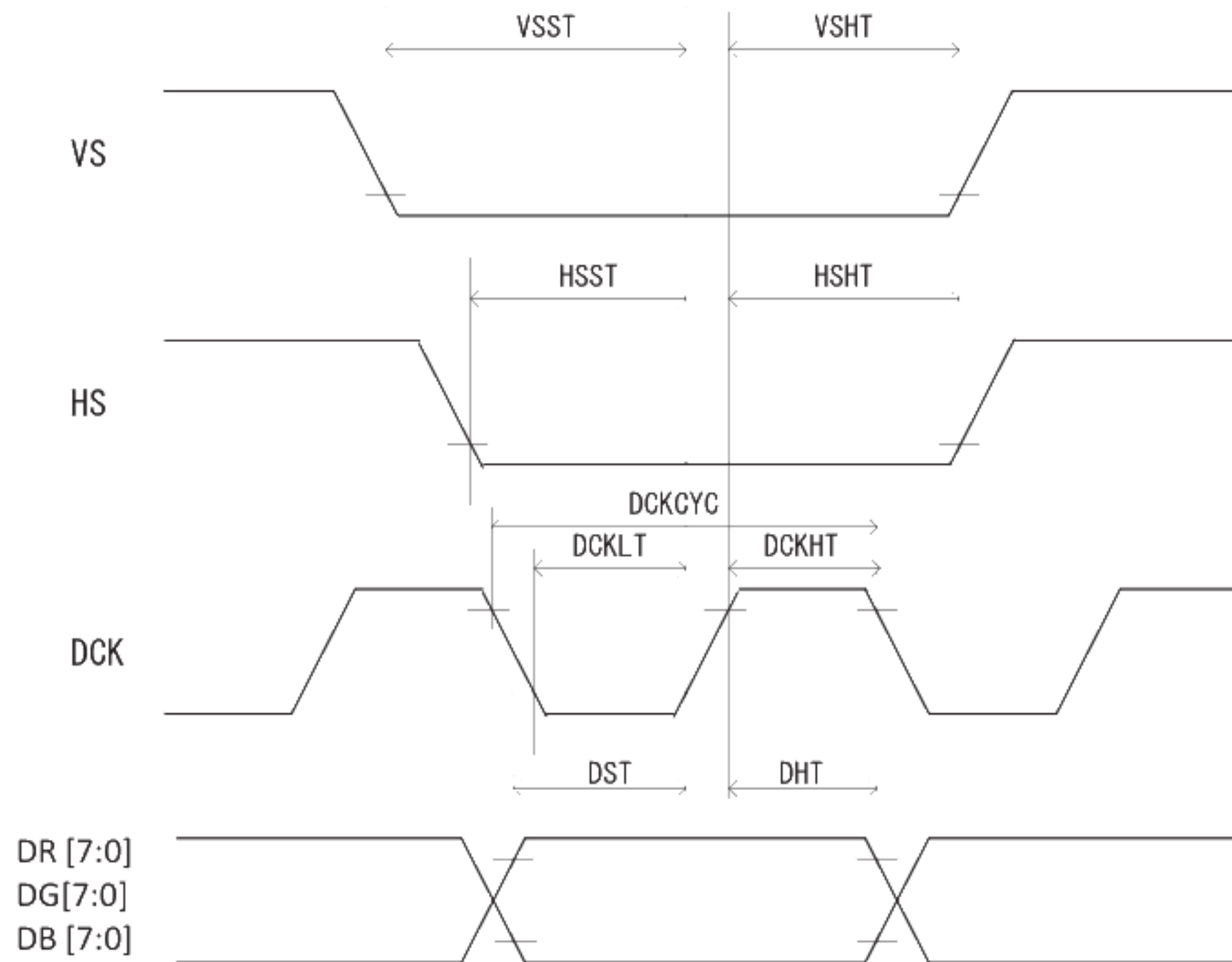


Table 10

Ta=+25° C, GND=0V, VCI=2.75V to 3.3V, VDDIO=1.65V to 3.3V

項目 Parameter	記号 Symbol	Min.	Typ.	Max.	単位 Unit	備考 Remark
垂直同期起動時間 Vertical sync setup time	VSST	5	-	-	ns	
垂直周期ホールド時間 Vertical sync hold time	VSHT	5	-	-	ns	
水平同期起動時間 Horizontal sync setup time	HSST	5	-	-	ns	
水平同期ホールド時間 Horizontal sync hold time	HSHT	5	-	-	ns	
RGBインターフェース実行時の ピクセルクロック周期 Pixel clock cycle When RGB I/F is running	DCKCYC	31 【Note7-10】	-	49.2 【Note7-11】	ns	【Note7-12】
ピクセルクロックLow時間 Pixel clock low time	DCKLT	5	-	-	ns	
ピクセルクロックHigh時間 Pixel clock high time	DCKHT	5	-	-	ns	
データ起動時間 Data setup time	DST	5	-	-	ns	
データホールド時間 Data hold time	DHT	5	-	-	ns	

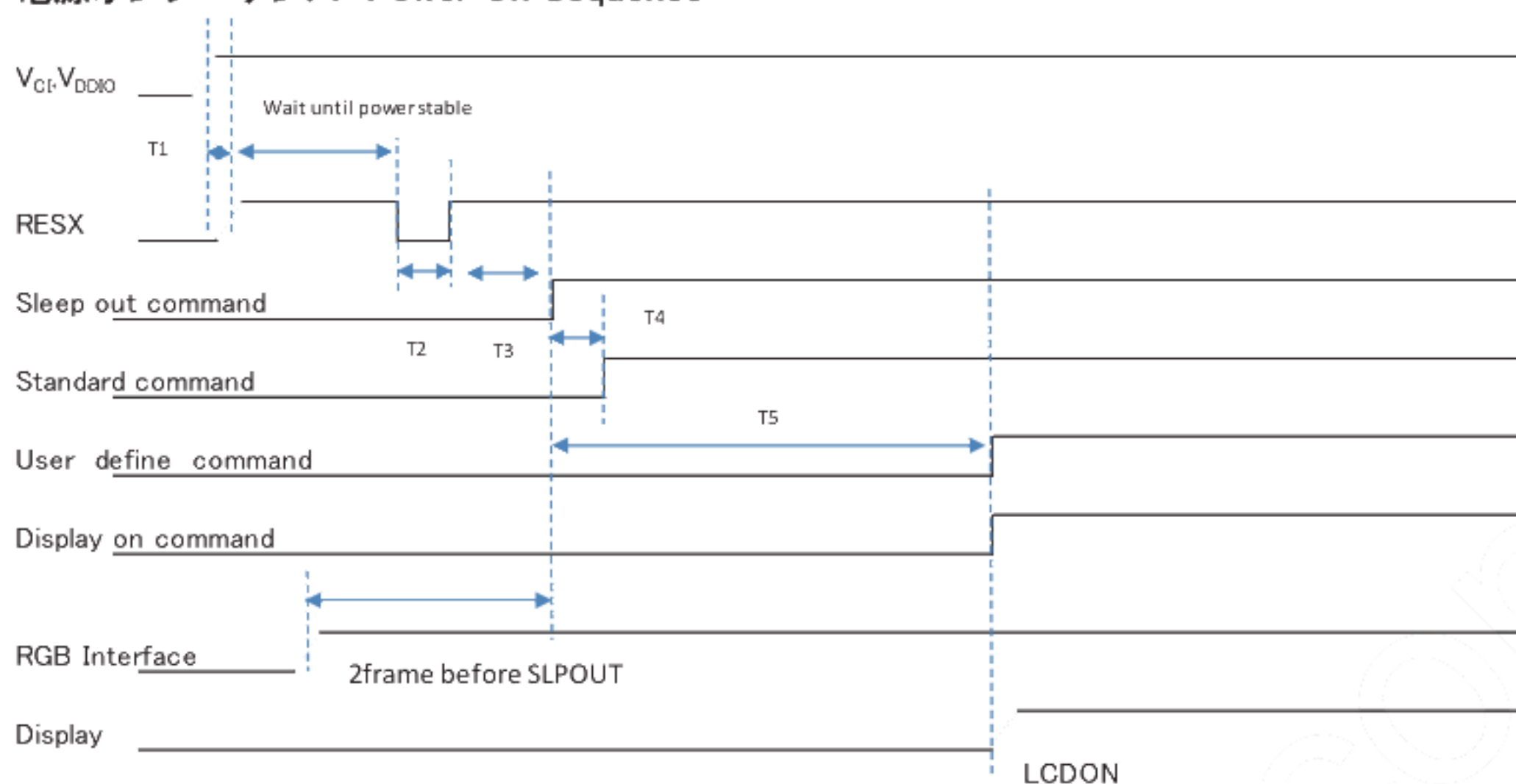
【Note7-10】32.2MHz

【Note7-11】20.3MHz

【Note7-12】VRR=Min.55Hz. - Max.65Hz

## 8. 電源シーケンス Power sequence

## 8-1 電源オンシーケンス Power On Sequence



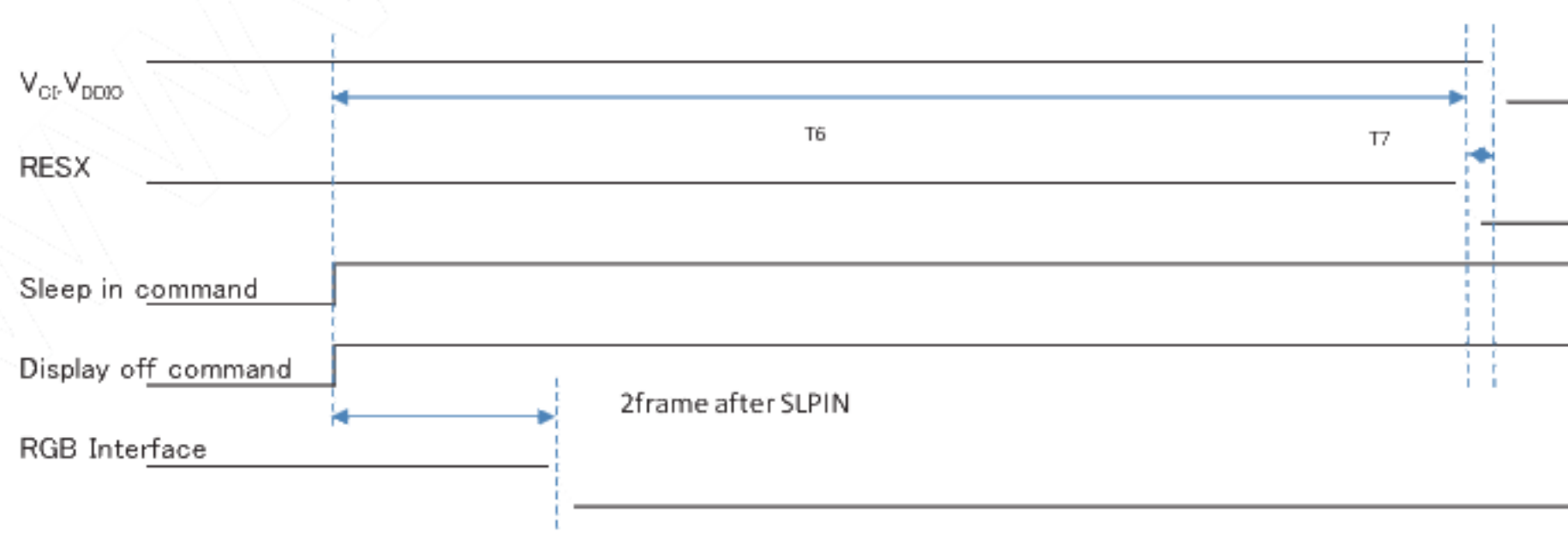
項目 Item	記号 Symbol	Min.	Typ.	Max.	Units
リセット投入タイミング reset input timing	T1	1	-	-	ms
リセット期間 reset pulse period	T2	10	-	-	us
スリープアウトコマンド投入タイミング Sleep out input timing	T3	6	-	-	ms
スタンダードコマンド投入タイミング Standard command input timing	T4	5	-	-	ms
ユーザ定義コマンド投入タイミング User define command input timing	T5	120	-	-	ms

Table 11



項目 ITEM	レジスタコマンド Register command	レジスタパラメータ Register parameter	備考 REMARK
VDDIO(2.6V),VCI(3.0V) ON (anytime VDDIO ≤ VCI),RESX=H			
WAIT until power stable			
RESX=L			
Wait min.10us(Effective reset pulse) (T1)			
RESX=H(Reset release)			
6ms以上設けてください(T2)。また、SLPOUTコマンド送信前に2フレーム以上RGB信号を入力ください。 WAIT min. 6ms , RGB signals should be send for 2 frames before SLPOUT command.			
SLEEP OUT	11	**	SLPOUT
WAIT min. 120ms			
RGBインターフェースフォーマット設定 RGB Interface Format Setting	B9	FF	ユーザー定義コマンド User Define Command RGB=888 Setting
		83	
		63	
		3A	
Display On	29	**	DISPON
WAIT 2frames(33ms) + max1frame			
表示開始 Normal display			

## 8-2 電源オフシーケンス Power Off Sequence



項目 Item	記号 Symbol	Min.	Typ.	Max.	Units
スリープインコマンド投入タイミング Sleep in input timing	T6	60	-	-	ms
リセットオフタイミング reset off timing	T7	0	-	-	ms

Table 12



項目 ITEM	レジスタコマンド Register command	レジスタパラメータ Register parameter	備考 REMARK
通常表示 Normal display			
Display On	28	**	DISPOFF
SLEEP IN	10	**	SLEEPIN
60ms以上設けてください。また、SLPINコマンド送信後に2フレーム以上はRGB信号を入力ください。 WAIT min. 60ms (RGB signals should be send for 2 frames after SLPIN command.)			
VDDIO(2.6V),VCI(3.0V) OFF (anytime VDDIO ≤ VCI)			

## 9. 入力信号と表示基本色および各色の輝度階調

## Input Signals, Basic Display Colors and Gray Scale of Each Color

Table 13

色・階調 Colors & Gray scale	データ信号 Data signal																								
	GrayScale	R0	R1	R2	R3	R4	R5	R6	R7	G0	G1	G2	G3	G4	G5	G6	G7	B0	B1	B2	B3	B4	B5	B6	B7
		LSB							MS B	LSB							MS B	LSB							MS B
基本色 Basic Color	Black	—	0	0	0	0	0	0	0	0	0	0	0	0	0	0	0	0	0	0	0	0	0	0	0
	Blue	—	0	0	0	0	0	0	0	0	0	0	0	0	0	0	0	1	1	1	1	1	1	1	1
	Green	—	0	0	0	0	0	0	0	1	1	1	1	1	1	1	1	0	0	0	0	0	0	0	0
	Cyan	—	0	0	0	0	0	0	0	1	1	1	1	1	1	1	1	1	1	1	1	1	1	1	1
	Red	—	1	1	1	1	1	1	1	0	0	0	0	0	0	0	0	0	0	0	0	0	0	0	0
	Magenta	—	1	1	1	1	1	1	1	0	0	0	0	0	0	0	0	1	1	1	1	1	1	1	1
	Yellow	—	1	1	1	1	1	1	1	1	1	1	1	1	1	1	1	0	0	0	0	0	0	0	0
	White	—	1	1	1	1	1	1	1	1	1	1	1	1	1	1	1	1	1	1	1	1	1	1	1
赤の階調 Gray Scale of Red	Black	GS0	0	0	0	0	0	0	0	0	0	0	0	0	0	0	0	0	0	0	0	0	0	0	
	↑	GS1	1	0	0	0	0	0	0	0	0	0	0	0	0	0	0	0	0	0	0	0	0	0	
	Darker	GS2	0	1	0	0	0	0	0	0	0	0	0	0	0	0	0	0	0	0	0	0	0	0	
	↑	↓																							
	↓	↓																							
	Brighter	GS253	1	0	1	1	1	1	1	0	0	0	0	0	0	0	0	0	0	0	0	0	0	0	
	↓	GS254	0	1	1	1	1	1	1	0	0	0	0	0	0	0	0	0	0	0	0	0	0	0	
Red	GS255	1	1	1	1	1	1	1	0	0	0	0	0	0	0	0	0	0	0	0	0	0	0		
緑の階調 Gray Scale of Green	Black	GS0	0	0	0	0	0	0	0	0	0	0	0	0	0	0	0	0	0	0	0	0	0	0	
	↑	GS1	0	0	0	0	0	0	0	1	0	0	0	0	0	0	0	0	0	0	0	0	0	0	
	Darker	GS2	0	0	0	0	0	0	0	0	1	0	0	0	0	0	0	0	0	0	0	0	0	0	
	↑	↓																							
	↓	↓																							
	Brighter	GS253	0	0	0	0	0	0	0	1	0	1	1	1	1	1	1	0	0	0	0	0	0	0	
	↓	GS254	0	0	0	0	0	0	0	0	1	1	1	1	1	1	1	0	0	0	0	0	0	0	
Green	GS255	0	0	0	0	0	0	0	1	1	1	1	1	1	1	1	0	0	0	0	0	0	0		
青の階調 Gray Scale of Blue	Black	GS0	0	0	0	0	0	0	0	0	0	0	0	0	0	0	0	0	0	0	0	0	0	0	
	↑	GS1	0	0	0	0	0	0	0	0	0	0	0	0	0	0	0	1	0	0	0	0	0	0	
	Darker	GS2	0	0	0	0	0	0	0	0	0	0	0	0	0	0	0	0	1	0	0	0	0	0	
	↑	↓																							
	↓	↓																							
	Brighter	GS253	0	0	0	0	0	0	0	0	0	0	0	0	0	0	0	1	0	1	1	1	1	1	
	↓	GS254	0	0	0	0	0	0	0	0	0	0	0	0	0	0	0	0	1	1	1	1	1	1	
Blue	GS255	0	0	0	0	0	0	0	0	0	0	0	0	0	0	0	1	1	1	1	1	1	1		

0 :Lowレベル電圧 Low level voltage

1 :Highレベル電圧 High level voltage

各色表示用のデータ信号8ビット入力にて、各色256階調を表示し、合計24ビットのデータの組み合わせにより16,777,216色の表示が可能です。

Each basic color can be displayed in 256 gray scales from 8 bit data signals. According to the combination of total 24 bit data signals, the 16,777,216color display can be achieved on the screen.

## 10. 光学的特性[初期特性] Optical specification[Initial characteristics]

Table14

Ta=+25°C

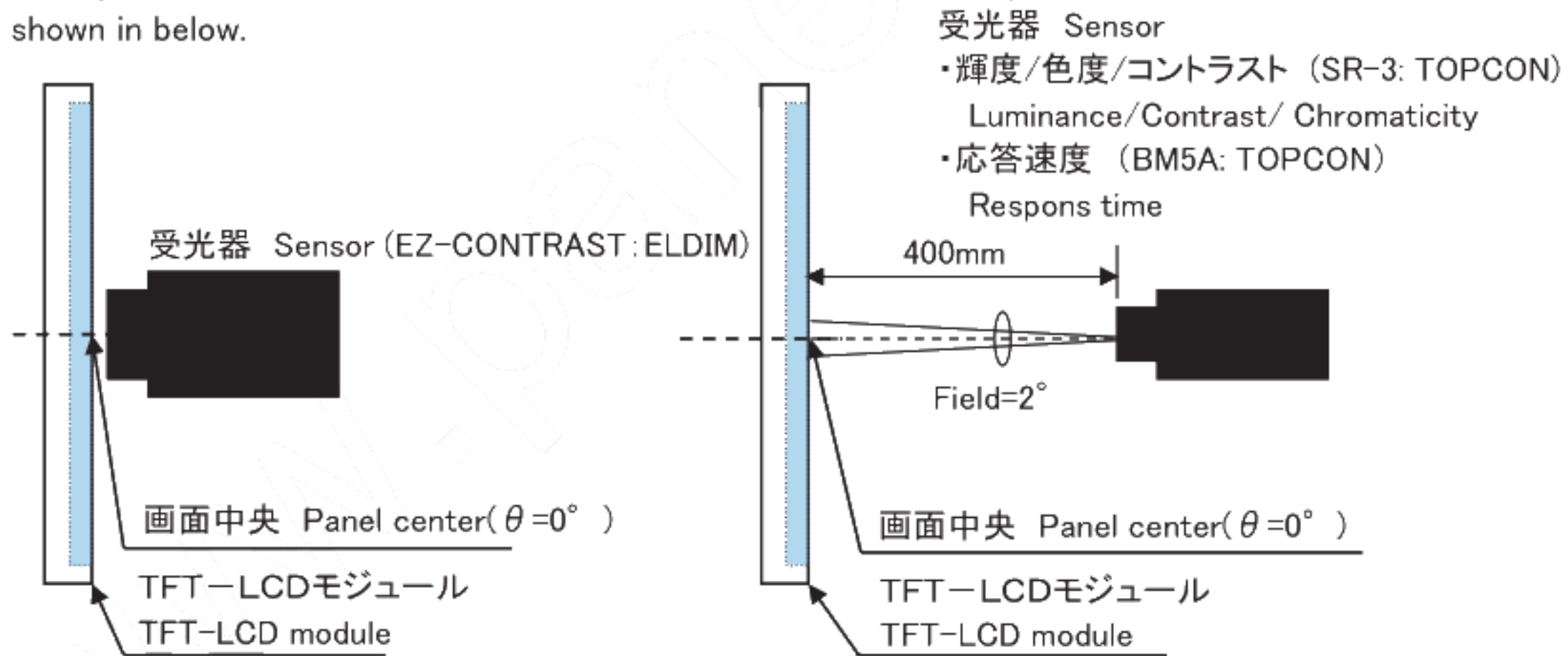
項目 Parameter	記号 Symbol	条件 Condition	Min.	Typ.	Max.	単位 Unit	備考 Remark
視角範囲 Viewing angle range	水平 Horizontal	$\theta 3, \theta 9$	70	80	-	Deg.	【Note10-1, 10-2】
	垂直 Vertical						
コントラスト比 Contrast ratio	CR	$\theta = 0^\circ$	720	870	-		【Note10-2】
応答速度 Response Time	Tr + Td	$\theta = 0^\circ$	-	-	35	ms	【Note10-3】
パネル面白色色度 Chromaticity of White	x		0.260	0.310	0.360		△ C
	y		0.270	0.320	0.370		
パネル面赤色色度 Chromaticity of Red	Rx		0.601	0.651	0.701		
	Ry		0.295	0.345	0.395		
パネル面緑色色度 Chromaticity of Green	Gx		0.212	0.262	0.312		
	Gy		0.616	0.666	0.716		
パネル面青色色度 Chromaticity of Blue	Bx		0.092	0.142	0.192		
	By	-	0.036	0.086			
白色表面輝度 Luminance of white	L		250	315	-	cd/m <sup>2</sup>	ILED=20mA
均一性 Uniformity	U	$\theta = 0^\circ$	75	85	-	%	【Note10-4】

※バックライト点灯後30分後に、BL\_PWMのデューティ比100%にて測定をします。

また光学的特性測定は、下記の測定方法を用いて暗室あるいはこれと同等な状態にて行います。

The measurement shall be executed 30 minutes after lighting at rating.

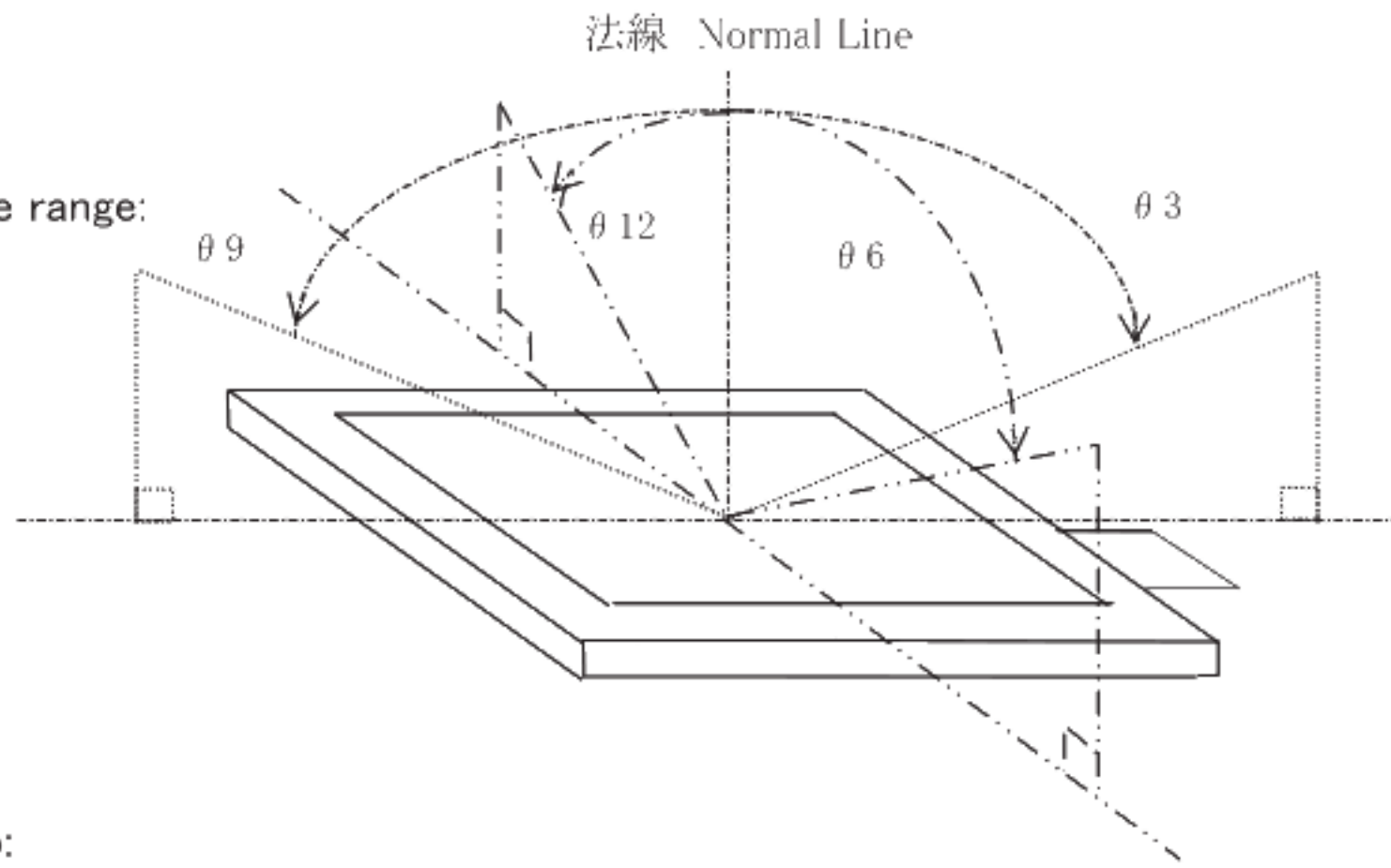
The optical characteristics shall be measured in a dark room or equivalent state with the method shown in below.



光学特性測定方法

**【Note 10-1】**  
 視角範囲の定義

Definitions of viewing angle range:



**【Note 10-2】**  
 コントラスト比の定義

Definition of contrast ratio:  
 次式にて定義します。

The contrast ratio is defined as the following.

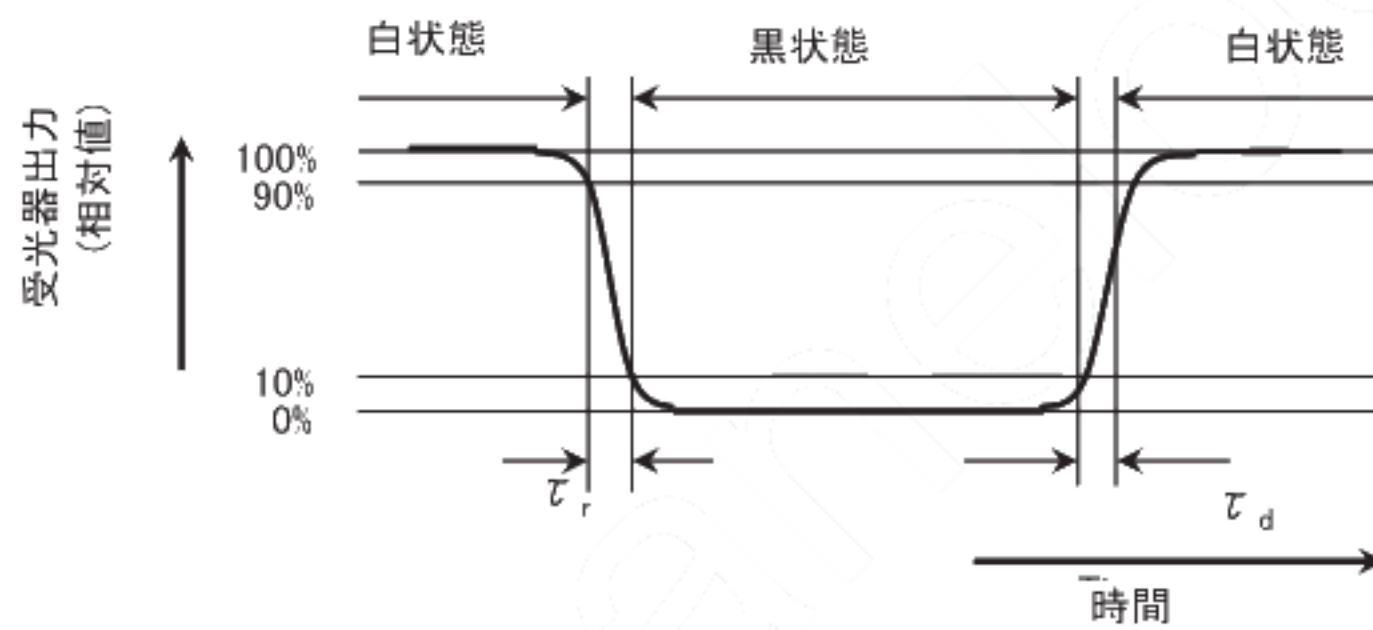
$$\text{コントラスト比[CR]} \quad \text{白点表示の画面中央輝度} \quad \text{Luminance with all pixels white}$$

$$\text{Contrast (CR)} = \frac{\quad}{\text{黒点表示の画面中央輝度} \quad \text{Luminance with all pixels black}}$$

**【Note 10-3】**  
 応答速度の定義

Definition of response time

下図に示すように白及び黒状態となる信号を入力し、その時の受光器出力の時間変化にて定義します。  
 The response time is defined as the following figure and shall be measured by switching the input signal for "black" and "white".



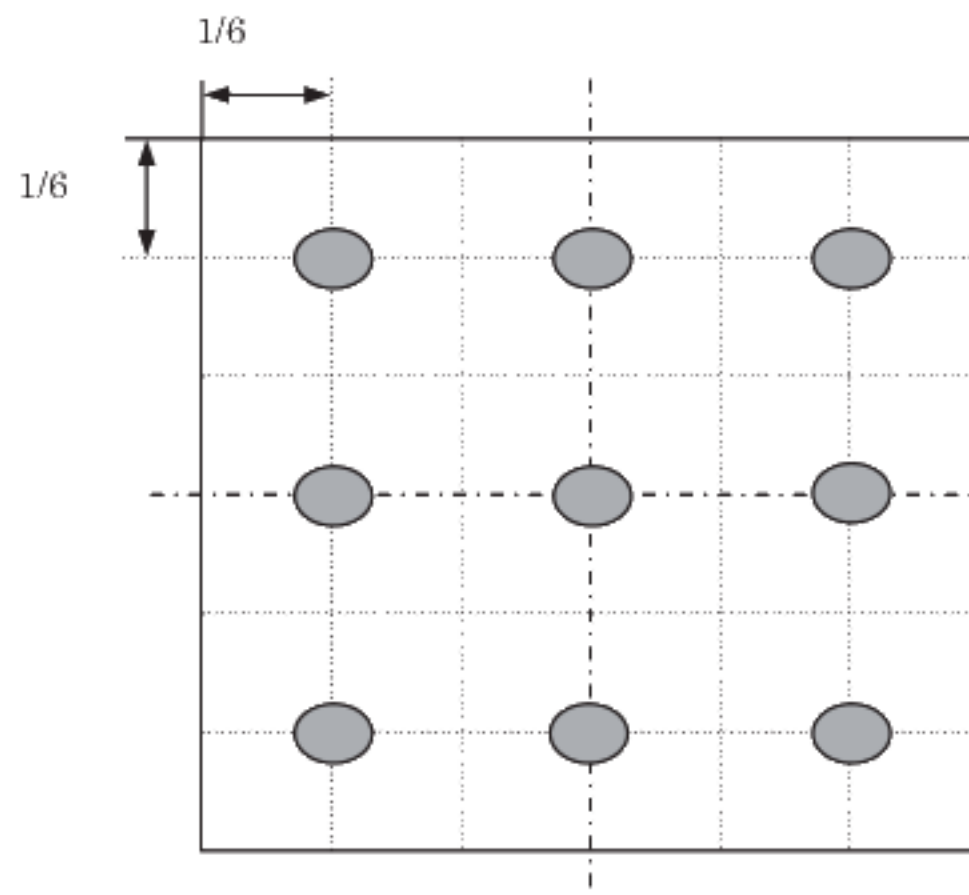
**【Note 10-4】**  
 均一性の定義

Definition of Uniformity

$$\text{均一性} \quad \text{最小輝度} \quad \text{Minimum Brightness}$$

$$\text{Uniformity (\%)} = \frac{\quad}{\text{最大輝度} \quad \text{Maximum Brightness}} \times 100$$

明るさは右図に示す9点を測定します。  
 The brightness should be measured on the 9-points as shown in the right figure.



**11. 表示品位 Display Qualities**  
 別紙出荷検査基準書を参照してください。  
 Please refer to the Outgoing Inspection Standard.

## 12. モジュールの取り扱い Handling Instruction

### 【モジュール取り扱いに関する注意事項とお願い】

#### 【Handling Precautions】

- a) モジュールの取扱いはできる限り塵埃の少ない環境にて行って下さい。特に金属製の異物がモジュールに付着すると内部回路がショートして故障する可能性があります。  
Treat LCD module in dustless surroundings. Metal foreign material stuck to the circuit is possible to cause a short.
- b) ケーブルを入力コネクタに挿抜する時は、必ずモジュールに入力する電源や信号をOFFにしてから行って下さい。  
Be sure to turn off the power supply when insertion extraction the cable.
- c) ケーブルの抜き差し時にはモジュール側の回路部やコネクタ部に強い外力が加わらないように注意して下さい。破損や接触不良となる可能性があります。  
Be careful not to give any physical stress onto the circuit and/or the connector of LCD module when you pull/plug a cable. Physical stress will cause a break or worse connection.
- d) パネル表面の偏光板は傷つき易いので、硬いものや鋭利なもので擦ったりしないよう取り扱いには十分注意して下さい。  
Since the front polarizer is easily damaged, pay attention not to scratch it.
- e) 偏光板上のゴミは、静電対策が施されたイオン化エアガン等のN2ブローで吹き飛ばして下さい。  
Use N2-blower such as an ionized nitrogen has anti-electrostatic when you blow dusts on Polarizer.
- f) 水滴等が長時間付着すると変色やシミの原因になりますので、すぐに、脱脂綿あるいは柔らかい布等で拭き取って下さい。  
Since a long contact with water may cause discoloration or spots, wipe it with absorbent cotton or other soft cloth immediately.
- g) CMOS LSIを使用していますので、取り扱い時の静電気に十分注意し、人体アースなどの配慮をして下さい。その他、通常電子部品に対する注意事項は遵守して下さい。  
Since CMOS LSI is used in this module, take care of static electricity and injure the human earth when handling. Observe all other precautionary requirements in handling components.
- h) モジュールには金属を使用しておりますので、取り扱いに時にはエッジ部に十分注意して下さい。  
Be careful with the edge parts of the module which is made of metal.
- i) ガラスや微細配線部品を使用しておりますので、落としたり固いものに当てたり、強い衝撃を加えると、ワレ、カケや内部断線の原因になりますので、取り扱いには十分注意して下さい。  
Since the panel is made of glass, it may break or crack if dropped or bumped on hard surface. Handle with care.
- j) パネル表示部はガラスが飛散しにくい構造となっておりますが、万が一切断面に触れますとけがをすることがあります。破損部を手で触らないように十分注意してください。  
When the panel is broken, don't touch the glass. Although the panel is difficult to be scattered, touching the broken part may hurt your hands.
- k) パネル表示部が破損した場合、パネル内の液晶が漏れる恐れがあります。もし誤って目や口に入った場合は直ちに水で洗い落とし、医者診断を受けてください。  
Liquid crystal contained in the panel may leak if the LCD is broken. Rinse it as soon as possible if it gets inside your eye or mouth by mistake.
- l) 回路部品及びパターン部に触れないでください。回路が破損する可能性があります。  
Don't touch the circuit and the pattern of the board. If you touch it, the circuit may be broken.

- m) 直射日光など強い紫外線に長時間さらさないようにお願いします。  
Do not expose to strong ultraviolet rays such as direct sunlight for a long time.
- n) モジュールの廃棄については、地方自治体により規制を受ける場合があります。それぞれの自治体規制に従って廃棄ください。  
Follow the regulations when LCD module is scrapped. The government you stay may have some regulations about it.
- o) 本モジュールには、表偏光板上の傷防止用に保護ラミネートを貼っております。保護ラミネートを剥離する時は、出来る限り使用直前に、静電気に注意しながらゆっくりと剥離ください。  
<推奨条件>  
・アースバンドを装着の上、剥離作業をする。  
・除電ブローアの風を剥離部分にあてながら一定速度で2秒以上かけて剥離する。  
Protection film is attached to the module surface to prevent it from being scratched. Peel the film off slowly, just before the use, with strict attention to electrostatic charges. Blow off 'dust' on the polarizer by using an ionized nitrogen.
- p) ラミネート剥離後は偏光板表面へラミネート等を貼り付けしないで下さい。パネル表面偏光板の保護ラミネートを再び貼り付けて長期保管すると、偏光板表面が変質し、シミ状の外観不具合を生じる可能性があります。  
After peeling laminate film off, please don't attached to the front polarizer. If you attach again and store it long time, surface of the front polarizer changes in quality and it may cause display non-uniformity issue.
- q) LCDパネルに接続されるフレックス配線エリアは腐食・断線しやすいため、素手での取り扱いや、モジュールの取り扱い時などに保存しないようにご注意ください。  
It is easy to corrode and disconnect in the flex wiring area connected to the LCD panel.  
So be sure to store module when deal with module by hands.
- r) 液晶ドライバIC(COG) 光にさらすと、通常動作が遅くなる可能性があります。  
液晶モジュールの取り付け時には光を遮断する設計が必要です。  
If the LCD driver IC (COG) is exposed to light, normal operation may be impeded.  
It is necessary to design so that the light is shut off when the LCD module is mounted.
- s) COGのパターンエリアには触れないでください。回路が破損する可能性があります。  
Do not touch the COG's patterning area. Otherwise the circuit may be damaged.
- t) 物理的損傷からガラスを守るために、液晶モジュールの上に保護カバーを置いてください。  
Place a protective cover on the LCD module to protect the glass panel from mechanical damages.
- u) 液晶パネルは物理的圧力の影響を受けやすく、わずかな圧力でも、背景の色が変わったりプーリングが起こります。そのため、液晶モジュールはねじれ、曲げ、押し圧のない平坦な場所においてください。  
LCD panel is susceptible to mechanical stress and even the slightest stress will cause a color change in background and pooling. So make sure the LCD panel is placed on flat plane without any continuous twisting, bending or pushing stress.
- v) 液晶モジュールが特定の視野角で合うよう、システムの機構設計を確認してください。  
Make sure the mechanical design of the system in which the LCD module will be assembled matches specified viewing angle of this LCD module.

#### 【セット設計上のお願い】

#### 【Set-Design Precautions】

- a) 故障の原因となりますので、決してモジュールを分解しないで下さい。  
Notice : Never take to pieces the module, because it will cause failure.
- b) モジュール裏面には、回路基板がありますので、設計組み立て時にストレスが加わらない様にしてください。  
ストレスが加わると回路部品が破損する恐れがあります。  
Since there is a circuit board in the module back, stress is not added at the time of a design assembly.  
Please make it like. If stress is added, there is a possibility that circuit parts may be damaged.

- c) モジュール裏面に常時一定の圧力がかかると表示ムラ、表示不良などの原因となりますのでモジュール裏面を圧迫するような構造にはしないでください。  
It causes an irregular display and the defective indication, etc., when always put constant pressure on the back of the module. Please do not make the structure to press the back of the module.
- d) 液晶モジュール内部に細かい異物等が入ると光学部材に付着し、経時とともにムラが発生することがあります。筐体設計時、冷却等の空気孔及び強制対流させるファン使用時には、その吸入口にも目の細かいフィルタを取り付ける等の配慮をお願い致します。また、モジュールは防水カバーなどで保護し、塩分・水が容易に入らない設計をお願いします。  
If a minute particle enters in the module and adheres to an optical material, it may cause display non-uniformity issue, etc. Therefore, fine-pitch filters have to be installed to cooling and inhalation hole if you intend to design
- e) モジュールに局所的な温度変化が生じないように、放熱性を考慮した部品配置・設計をお願いします。  
Please design part arrangement to consider the heat dissipation not to change the local temperature for module.
- f) 本仕様書に規定されている絶対最大定格は、必ず守ってください。これを超えて使用した場合、部品の焼損・破壊や特性の劣化の恐れがあります。周囲温度や入力信号変動、電気部品のバラツキ等も考慮の上、絶対最大定格を超えないように設計してください。  
Be sure to follow the absolute maximum rating in the specification. The design should consider the surrounding temperature, the fluctuating input signal, and tolerance of the electronic parts. Exceeding values is possible to cause worse characteristic such as burn and/or broken of the parts on LCD module.
- g) 推奨動作条件範囲内にて使用して下さい。この範囲を超えた場合、絶対最大定格内であっても動作は保証されません。  
Be sure to use LCD module within the recommended operating conditions. Operating module out of the recommended range is not guaranteed even if it is in the absolute maximum rating.
- h) モジュールへ電源投入後の入力信号の印加、切断については、本仕様書の電源・信号電圧のシーケンスに従って設計してください。推奨外の条件で入力した場合、故障や表示劣化となる可能性があります。  
Follow the power, signal, and supply voltage sequence which the specification indicates, regarding on-off input signal after power on of LCD module.
- i) セットの使用条件に合わせて、モジュール故障時の電源回路保護装置をご検討ください。  
According to the using application, power circuit protection is recommended at module failure.
- j) モジュールからの不要輻射が周辺機器に妨害を与えないように製品化設計に際しては十分なシールド対策をお願いします。  
Take enough shielding countermeasure not to interfere to peripheral electronic device by unnecessary radiation from the module.

#### 【ご使用に関する注意事項とお願い】

##### 【Operation Precautions】

- a) 液晶パネルには、太陽光等の直射光を当てないよう使用ください。このような環境下でご使用になる場合は、遮光フードを設ける等ご配慮ください。液晶パネルに強い光が照射されますとパネル特性の劣化に繋がり、表示品位が低下する事があります。  
Do not expose the LCD panel to direct sunlight. Lightproof shade etc. should be attached when LCD panel is used under such environment
- b) モジュールの取り扱い及び機器への組み込みに際して、酸化性または還元性ガス雰囲気中(SO<sub>2</sub>、H<sub>2</sub>Sなど)での長期ご使用や保管、また、これらの蒸気を発生する試薬、溶剤、接着剤、樹脂等の材料をLCDモジュールの周囲で使用した場合、腐食、変色、表示品位の劣化、動作異常等の原因となる為、保管・ご使用を避けて下さい。  
When handling LCD modules and assembling them into cabinets, please avoid that long-terms storage in the environment of oxidization or deoxidization gas and the use of such materials as reagent, solvent, adhesive, resin, etc. which generate these gasses, may cause corrosion and discoloration of the modules.  
Do not use the LCD module under such environment.



- c) セット側に使用している材料や包装材料から出てくるエポキシ樹脂(アミン系硬化剤)、シリコン接着剤(脱アルコール系及びオキシム系)、トレイ発泡剤(アゾ化合物)等により、偏光板への接触・非接触にかかわらず、偏光板の変質による表示の異常が起きる場合があります。貴社の使用材料との適合性を御確認下さい。  
An abnormal display by changing in quality of the polarizing plate might occur regardless of contact or no contact to the polarizing plate, because of epoxy resin (amine system curing agent) that comes out from the material and the packaging material used for the set side, the silicon adhesive (dealcoholization system and oxime system), and the tray blowing agents (azo-compound), etc. Please confirm adaptability with your employed material.□
- d) クロロプレンゴムは塩素ガスを発生しLCD パネルの接続部の信頼性に影響を与えるため、使用しないでください。  
Don't use polychloroprene (CR) with LCD module. It will generate chlorine gas, which will damage the reliability of the connection part on LCD panel.
- e) 長時間の固定パターン表示での使用は、残像現象が起こる場合がありますのでご注意ください。  
(残像を避けるためスクリーンセーバーをご利用ください。)  
Be careful when using it for long time with fixed pattern display as it may cause afterimage.  
(Please use a screen saver etc., in order to avoid an afterimage.)
- f) 電源OFF時、最後に描いた映像が数秒間残って徐々に消えるといった残像現象が発生する場合がありますが、本症状は液晶パネルの特性によるものでありモジュールの品位に影響を与えるものではありません。  
When LCD is stopped, residual image may be occurred and disappear gradually.  
This is caused by attribute of LCD panel and it does not cause the damage to the LCD module.
- g) 本製品に使用しているLEDは温度に対して非常に敏感です。高温環境下で、長時間あるいは繰り返しご使用になられますと、急激に寿命が低下する可能性があります。上記のような環境下で御使用になられる際には、弊社まで御相談下さい。  
The LED used for this product is very sensitive to the temperature. Luminance decreases rapidly when it is used for a long time or repeatedly under the environment of the low temperature or the module is being cooled. Please avoid the continuous or repeating use of it under such an environment.  
Please consult our company when it is used under the environment like the above mentioned.
- h) 液晶材料は指定された保存温度範囲以下で凍ってしまいます。また規定温度範囲内に戻った後でも、液晶材料は元の品質には戻りません。常に規定温度範囲内に液晶モジュールを維持してください。  
If stored at the temperatures lower than the rated storage temperature, the LC may freeze and it may cause LCD panel damage. If storage temperature exceeds the specified rating, the molecular orientation of the LC may change to that of a liquid, and they may not revert to their original state. Store the module in normal room temperature.
- i) 液晶材料は規定温度範囲を超えると等方性になり(液晶としての性質を失い)、元には戻りません。常に規定温度範囲内に液晶モジュールを維持してください。  
Keep LCD module in the range of the specified temperature conditions at all times. Once out of the range, liquid crystal will lose its characteristics, and it cannot recover.
- j) 長時間、高温高湿環境で使用する場合は、結露防止の配慮をお願いいたします。  
Nature of dew consideration prevention is necessary when LCD is used for long time under high-temperature and high-humidity.
- k) 液晶モジュールが表示時は電源供給ラインの電気抵抗は小さくなっており、できるだけ液晶モジュールの近くにデカップリングコンデンサを置いてください。  
As electrical impedance of power supply lines (VCI/VDDIO-GND) are low when LCD module is working, place the de-coupling capacitor near by LCD module as close as possible.
- l) LSIを初期化するために、電源オン後、リセット信号を送信してください。リセット信号によって初期化するまで、LSIは機能しません。  
Reset signal must be sent after power on to initialize LSI. LSI does not function properly until initialize it by reset signal.

- m) 一般的に電源オン時に、DC電源を直接LCDパネルに印加しないようにして、最初に論理電圧を供給し、正反対に交互に含むLSIの論理機能を初期化し、そのとき液晶バイアスに電源を供給してください。電源オフ時に液晶パネルに直接にDC電荷を供給しないように、パワーオフシーケンスと放電コマンドを実行してください。  
Generally, at power on, in order not to apply DC charge directly to LCD panel, supply logic voltage first and initialize LSI logic function including polarity alternation. Then supply voltage for LCD bias. At power off, in order not to apply DC charge directly to LCD panel, execute Power OFF sequence and Discharge command.
- n) ICチップ、電気部品、その他の部品、金属材などがあるFPCの表面を触らないでください。  
Don't touch to FPC surface, exposed IC chip, electric parts and other parts, to any electric, metallic materials.
- o) 特定の臭化難燃剤はこのモジュールには使用していません。  
No bromide specific fire-retardant material is used in this module.
- p) この製品はアクティブバックライトの機能はありません。  
This product doesn't support active backlight function.
- q) 床の上に直接置かず、パレットの上で包装箱に入れたままにするか、濡れている場所を避けて置いてください。また、パレットの下の通気性をよくするため、一定方向に並べてください。保管場所の壁から離しておいてください。  
Please do not put directly on the floor, and keep the wrapping box on the palette or the stand to avoid the dewy. Moreover, please arrange it in a constant direction correctly to improve ventilation under the palette. Please separate from the wall in the storage warehouse and keep it.

## 13. 出荷形態 Packing form

### 13-1. 包装形態図 Packing form figure

図2.包装形態図に示す。

Packing form is shown in Fig 2.

### 13-2. カートン保管条件 Carton storage conditions

- a) カートン積み上げ段数 Piling number of cartons: 8 cartons
- b) 最大収納台数 Package quantity in one carton: 200pcs
- c) カートンサイズ Carton size: 530\*365\*235mm
- d) 総質量[1カートン 200台収納時] Total mass [One carton filled with 200 modules]: 8.1kg
- e) カートン保管環境 Carton store environment:

①温度 Temperature 0~40°C

②相対湿度 Relative humidity 60%以下

③大気 Atmosphere

腐食性ガスや揮発溶剤の発生の危険性がある場所では保管しないでください。

Please refrain from keeping the product with possible corrosive gas or volatile flux.

④直射日光 Direct sunlight

製品に直射日光が直接当たらないように、包装状態か暗室で保管願います。

Please keep the product in a dark room or cover the product to protect from direct sunlight.

⑤保管期間 Storage period

3ヶ月

3months

⑥結露防止に対するお願い Prevention of dew

・結露を避けるため包装箱は直接床に置かず、必ずパレットか台の上に保管願います。

またパレット下側の通風を良くするために、一定方向に正しく並べてください。

・保管倉庫の壁から離して保管願います。

・倉庫内は通風を良くするよう注意頂き、換気装置などの設置をご配慮下さい。

・自然環境下以上の急激な温度変化が無きように管理願います。

・Don't place directly on the floor, and please store the product carton either on a wooden pallet or a stand to avoid dew condensation. In order to obtain moderate ventilation in the pallet's bottom surfaces, arrange correctly in the fixed direction.

・Please place the product cartons away from the storage wall.

・Be careful of the inside of a warehouse to ventilate well and please consider installation of a ventilator.

・Manage to rapid temperature change under natural environment.

⑦梱包箱の開封 Opening of the package

静電気による破壊から液晶モジュールを守るために、室内湿度を50%以上に設定し、

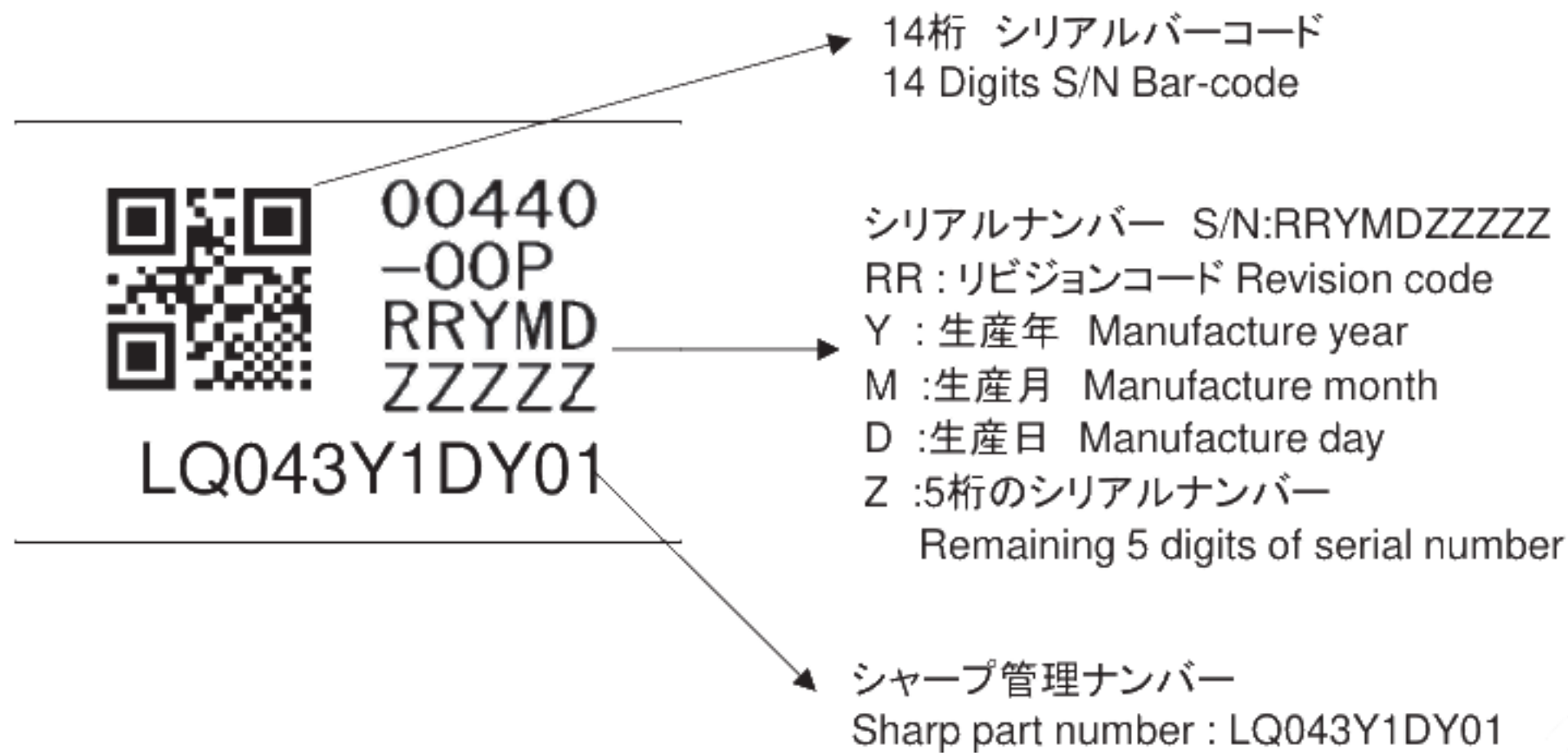
アースなどの静電気対策を十分にとって開封してください。

In order to prevent the LCD module from breakdown by electrostatic

charges, please control the room humidity over 50%RH and open the package taking sufficient countermeasures against electrostatic charges, such as earth, etc.

## 14. 製品型名表示 Marking of product name

### 14-1. ラベル表示内容 Label indication



### 14-2. 包装箱表示 Packing box Label

包装箱に、①型名(LQ043Y1DY01) ②出荷日付 ③モジュール数量 を表示したラベルを貼付します。  
また、バーコード表示もこれに準じます。

The label that displays ①Model number( LQ043Y1DY01) ②Lot number ③Quantity of module is stuck on the packing box. Moreover, the display of bar code also applies to this.

Model No: (4S) LQ043Y1DY01	
Barcode (①)	
Lot No. : (1T)	2014. 3. 15 **
Barcode (②)	
Quantity : (Q)	200 pcs
Barcode (③)	
ユーザー品番 :	
シャープ物流用ラベルです。 _____	

- ① Model number( LQ043Y1DY01)
- ② Lot number (DATA)
- ③ Quantity of module

RoHS規制対応済の包装箱に対しては、右図の表記を行います。

※ R.C.(RoHS Compliance)とはRoHS指令に適合していることを意味します。

当モジュールは、1台目よりRoHS指令に対応しております。

生産国については包装箱のSHARPロゴ下に下図の表記を行います。

A right picture is written to the packing box of module for the RoHS restriction.

※ R.C.(RoHS Compliance)means these parts have corresponded with the RoHS directive.

This module corresponds from the first sample to RoHS Directive.

The production country of the figure below is written in the wrapping box.

**R.C.**

MADE IN JAPAN 又は MADE IN CHINA

## 15. 信頼性項目 Reliability Test Items

No.	試験項目 Test item	試験内容 Conditions
1	高温保存 High temperature storage test	周囲温度+80°Cの雰囲気中で240h放置 Leaves the module at Ta=+80° C for 240h
2	低温保存 Low temperature storage test	周囲温度-30°Cの雰囲気中で240h放置 Leaves the module at Ta= -30° C for 240h
3	高温高湿動作 & high humidity	パネル表面(表示領域)温度40°C, 湿度95%RH の雰囲気中で240h動作(結露無きこと) Operates the module at Tp=+40° C; 95%RH for 240h
4	高温動作 High temperature operation test	パネル表面(表示領域)温度+60°Cの雰囲気中で240h動作 Operates the module with +60° C at panel surface for 240h
5	低温動作 Low temperature operation test	周囲温度-20°Cの雰囲気中で240h動作 Operates the module at Ta= -20° C for 240h
6	静電耐圧 Strength against	±200V, 200pF [0Ω] 各端子1回 ±200V, 200pF [0Ω] One time for each terminal
7	耐衝撃性(非動作) Shock test (non-operating)	最高加速度 Max. acceleration: 980m/s <sup>2</sup> パルス Pulse width: 6ms 正弦半波方向 Half sine wave direction: ±X; ±Y; ±Z 回数: 1回/1方向 Once for each direction
8	振動(非動作) Vibration test (non-operating)	周波数範囲 Frequency: 10~57Hz/片振幅 Vibration width: 0.15mm : 57~500Hz/加速度 Acceleration: 19.6m/s <sup>2</sup> 掃引の割合 Sweep time: 6分間 試験時間 Test period : X, Y, Z各方向1時間(計3時間) 1 hour for each direction of X, Y, Z (total 3 hours)
9	熱衝撃(非動作) Thermal shock test	-30°C~+80°C, 50サイクル [0.5h] [0.5h] -30° C ~ +80° C , 50 cycle [0.5h] [0.5h]

【評価方法】標準状態において、表示品位検査条件の下、実使用上支障となる変化がないこと。

(\*)標準状態: 温度: 15~35°C, 湿度: 45~75%, 気圧: 86~106kpaの環境 (JISZ8703準拠)

## 【Result Evaluation Criteria】

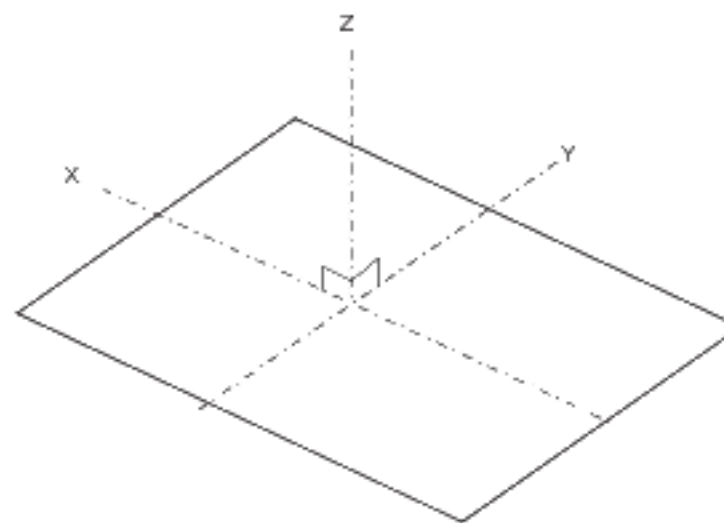
Under the display quality test conditions with normal operation state, these shall be no change which may affect practical display function.

(\*)normal operation state: Temperature: 15~35°C, Humidity: 45~75%, Atmospheric pressure: 86~106kpa

## 【Note15-1】

X, Y, Z方向の定義を示す。

The directions of X, Y, Z are defined as below:



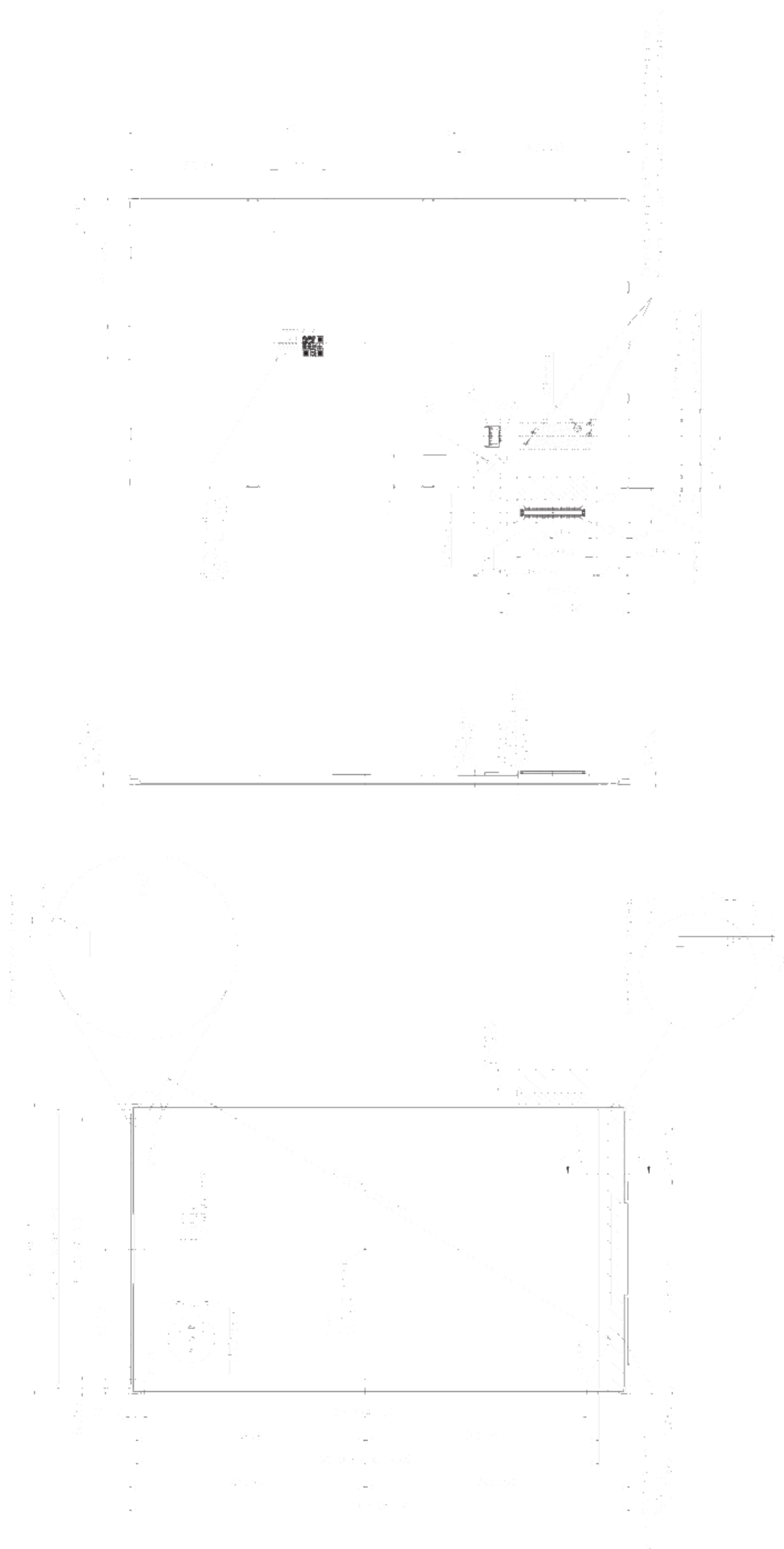


图1. 外形寸法图  
Fig.1. Outline Dimensions

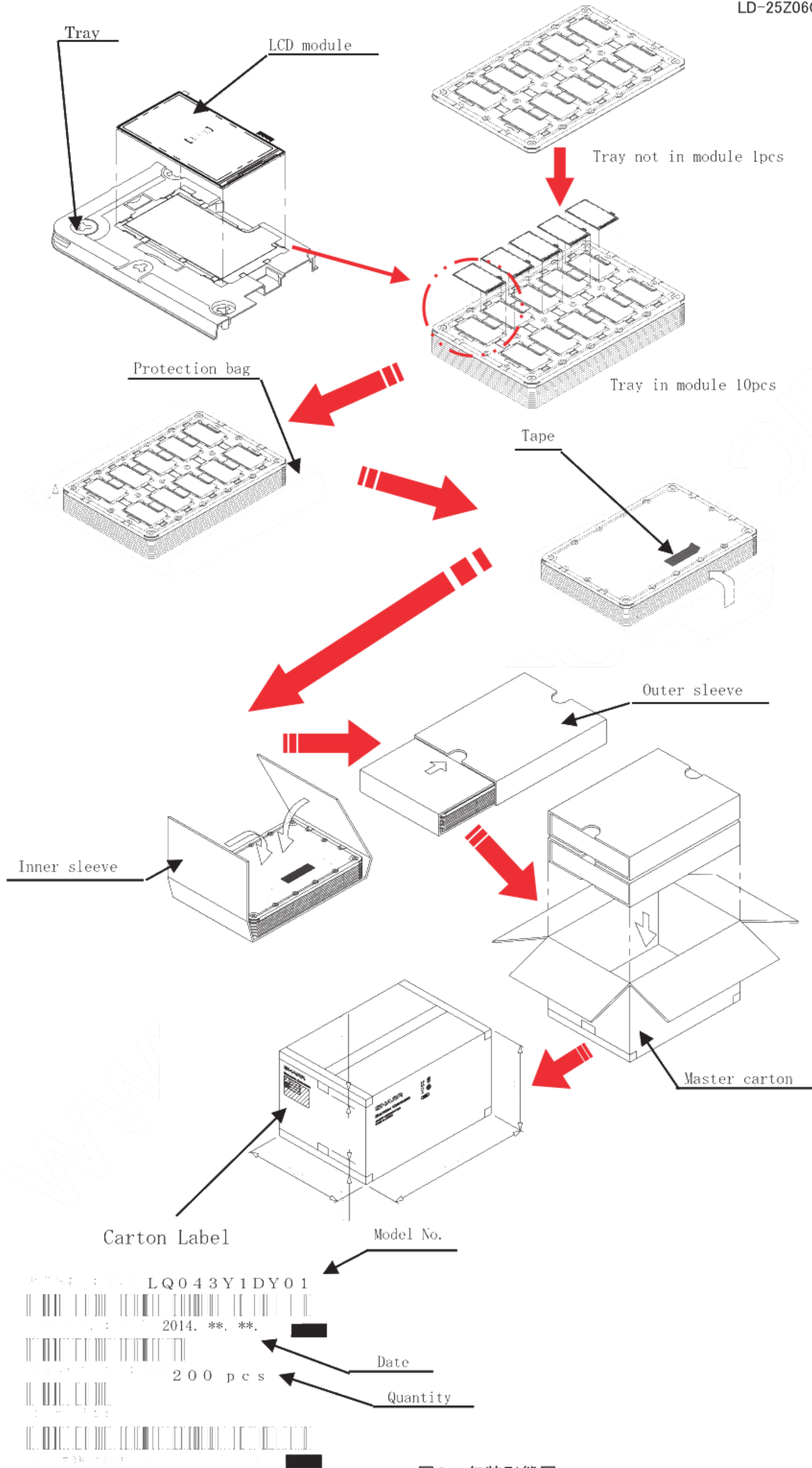


图2：包装形态图